



Friedhelm TRAPP GmbH

Ostring 15 - 63533 Mainhausen - Zentrale: 06182/9294-5 - Fax: 06182/9294-69 - Mail: trapp@f-trapp.de

www.f-trapp.de

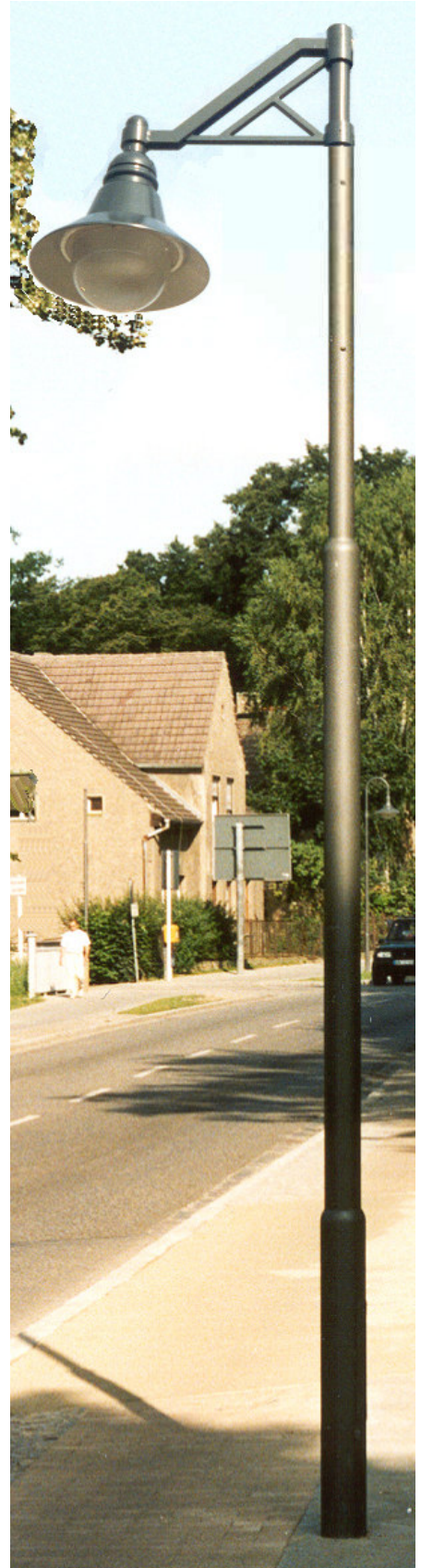
Dekorative Leuchte TML-363



Dekorative Ansatzleuchte mit Mastausleger für die Beleuchtung des Straßenraumes, für Park- und Grünanlagen.

Diese Leuchte ist für den Einsatz mit Aufsatzauslegern und Wandarmen vorgesehen.

Die freie Farbauswahl gestattet einen umfangreichen Gestaltungsspielraum für eine Vielzahl von Anwendungsfällen.





Friedhelm TRAPP GmbH

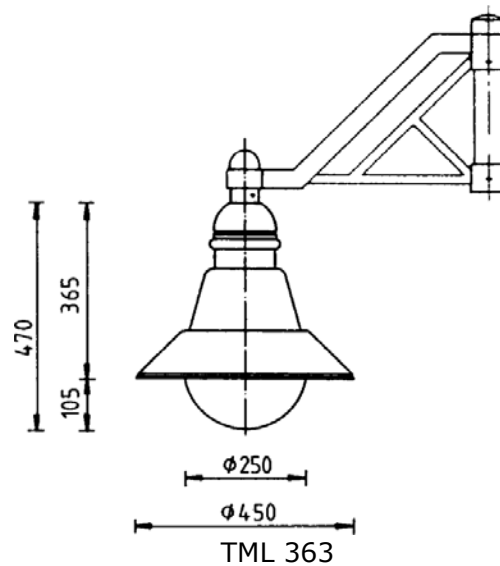
Ostring 15 - 63533 Mainhausen - Zentrale: 06182/9294-5 - Fax: 06182/9294-69 - Mail: trapp@f-trapp.de

www.f-trapp.de

Dekorative Leuchte TML-363

Einsatzbereiche: Ortsfeste Beleuchtung von Wohn-, Anlieger- und Einkaufs Straßen, Park- und Grünanlagen, repräsentative Plätze, Fußgängerzonen, Promenaden, Park- und Marktplätze.

Lichtpunkthöhe: 3,0 bis 4,5 m



Zur hängenden Montage an Aufsatz- und Ansatzauslegern, sowie Bogenmasten aus Stahl.

Leuchtengehäuse: Al-Blech/Al-Guß, pulverbeschichtet bzw. lackiert RAL-Ton nach Wahl. Innenliegend symmetrischer Spiegelreflektor.

Glocke: PMMA oder PC (Aufpreis) opal oder klar, ϕ 250 mm, Bajonettverschluß.

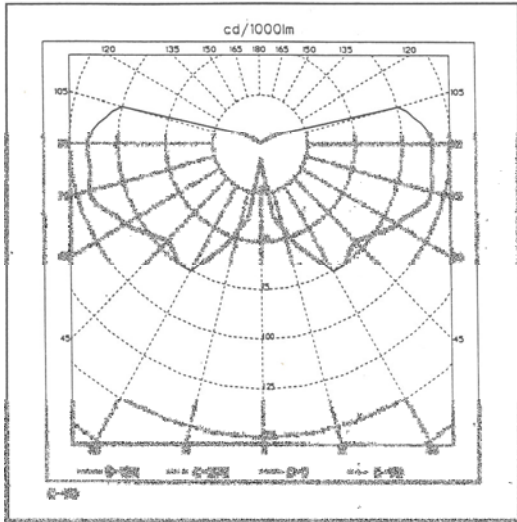
Elektr. Installation: LED
NAH 70 W, 100 W, 150 W
Kompaktleuchtstoffmittel
Schutzklasse I, Schutzart IP 44

Alle Verbindungselemente aus nichtrostendem Stahl.



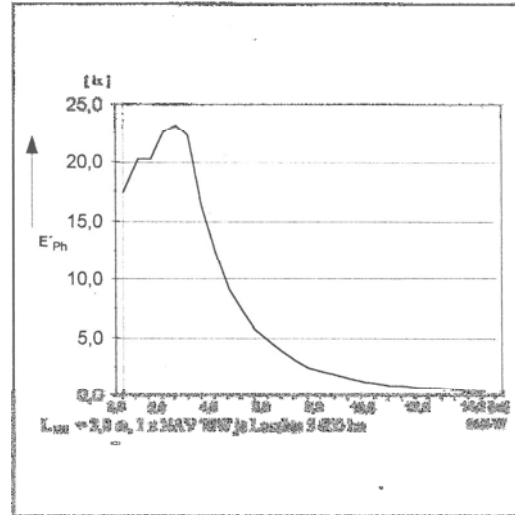
Dekorative Leuchte TML-363

Lichtverteilungskurve (LVK)

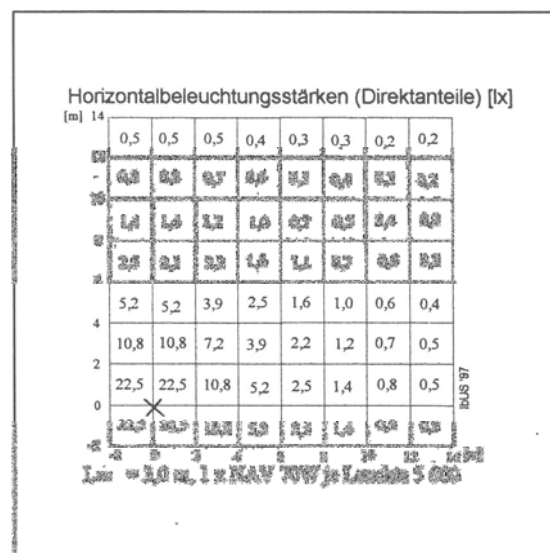
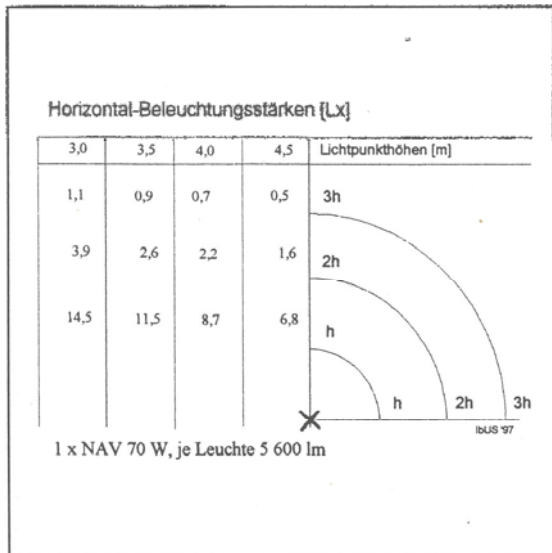


Beleuchtungsstärken

Bodenbeleuchtungskurve (C-0)



Bodenbeleuchtungsraster



Planungsfaktor:	0,8				
Korrekturwerte:	Lichtquelle	NAV 50	NAV 70	NAV 100	NAV 150
	Faktor	0,63	1,00	1,70	2,50

Für andere Lichtquellen können annähernd die Werte durch multiplizieren mit den Umwandlungsfaktoren ermittelt werden. Die Gleichförmigkeit bleibt dabei unverändert

