



# Friedhelm TRAPP GmbH

Ostring 15 - 63533 Mainhausen - Zentrale: 06182/9294-5 - Fax: 06182/9294-69 - Mail: trapp@f-trapp.de

[www.f-trapp.de](http://www.f-trapp.de)

## Dekorative Leuchte TML-340



Dekorative Aufsatzleuchte für die Beleuchtung des Straßenraumes, für Park- und Grünanlagen.

Diese besonders schlichte Form gestattet eine Vielzahl von Einsatzmöglichkeiten. Zur Lichtlenkung und Blendungsbegrenzung ist der Einsatz eines Prismenrefraktors empfehlenswert. Diese Leuchte eignet sich für Lichtpunkthöhen von 3,0 bis 4,5 m .

Die freie Farbauswahl gestattet einen umfangreichen Gestaltungsspielraum für eine Vielzahl von Anwendungsfällen.





# Friedhelm TRAPP GmbH

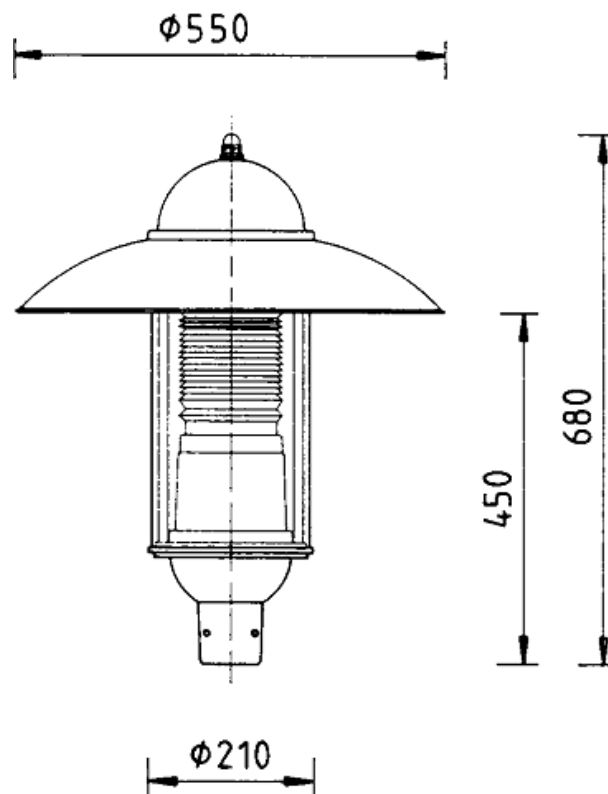
Ostring 15 - 63533 Mainhausen - Zentrale: 06182/9294-5 - Fax: 06182/9294-69 - Mail: trapp@f-trapp.de

[www.f-trapp.de](http://www.f-trapp.de)

## Dekorative Leuchte TML-340

Einsatzbereiche: Ortsfeste Beleuchtung von Wohn-, Anlieger- und Einkaufs- und Grünanlagen, repräsentative Plätze, Fußgängerzonen, Promenaden, Park- und Marktplätze.

Lichtpunkthöhe: 3,0 bis 4,5 m



Zur Montage als Aufsatzleuchte auf Stahlmaste bzw. Ausleger (Zopfmaß  $\phi$  60/76 mm).

Leuchtengehäuse: Al-Blech/Al-Guß, pulverbeschichtet bzw. lackiert RAL-Ton nach Wahl. Dachteil werkzeuglos entfernbar. Auf Anfrage Blendungsbegrenzung durch innenliegende Lamellen, Abschirmring oder Prismenrefraktor (siehe Darstellung).

Zylinder: PMMA oder PC (Aufpreis) opal oder klar.

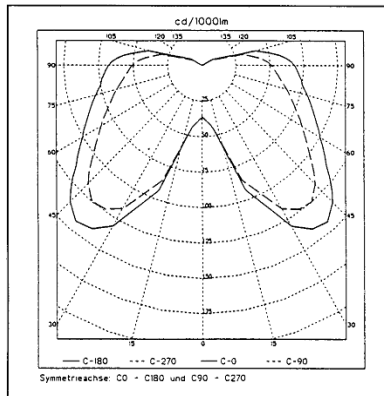
Elektr. Installation: NAH 50 - 70 W  
Kompaktleuchtstoffmittel  
LED  
Schutzklasse I, Schutzart IP 44

Alle Verbindungselemente aus nichtrostendem Stahl.

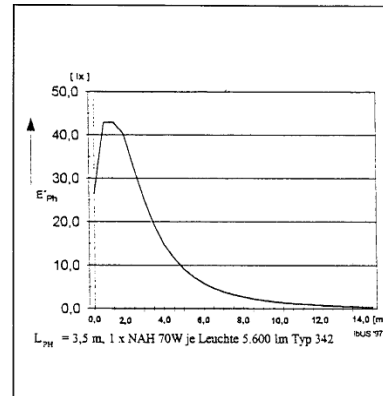


## Dekorative Leuchte TML-340

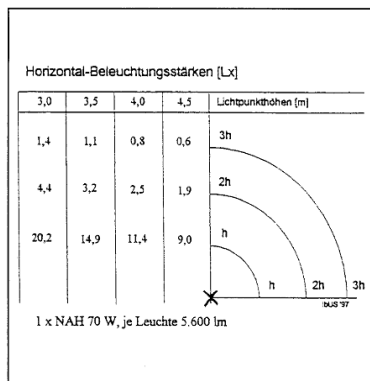
Lichtverteilungskurve (LVK)



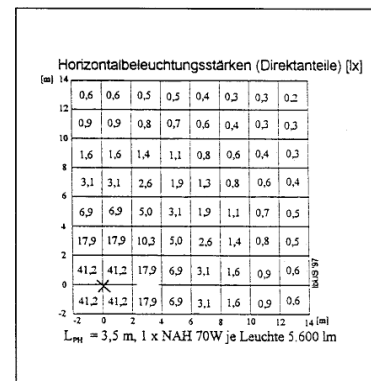
Bodenbeleuchtungskurve (C-0)



Beleuchtungsstärke



Bodenbeleuchtungsraster



Planungsfaktor:	0,8				
Korrekturwerte:	Lichtquelle	NAV 50	NAV 70	NAV 100	NAV 150
	Faktor	0,63	1,00	1,70	2,50

Für andere Lichtquellen können annähernd die Werte durch multiplizieren mit den Umwandlungsfaktoren ermittelt werden. Die Gleichförmigkeit bleibt dabei unverändert

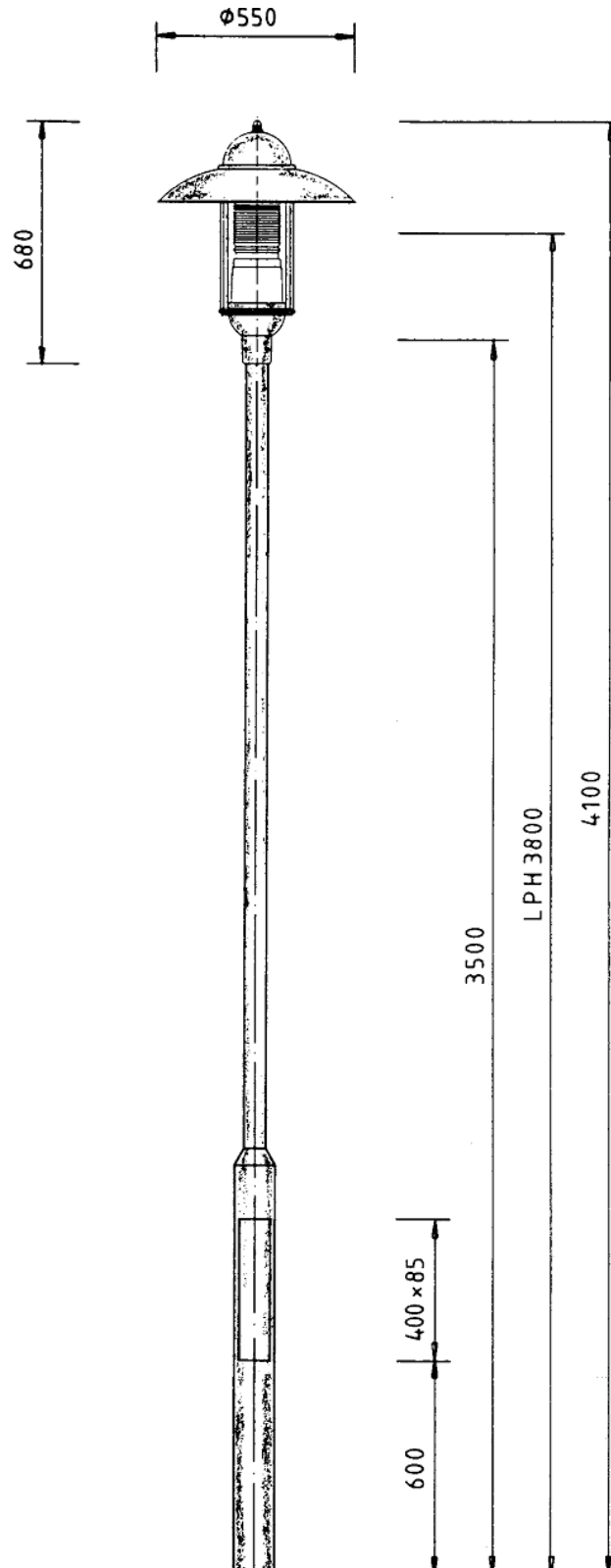


# Friedhelm TRAPP GmbH

Ostring 15 - 63533 Mainhausen - Zentrale: 06182/9294-5 - Fax: 06182/9294-69 - Mail: trapp@f-trapp.de

[www.f-trapp.de](http://www.f-trapp.de)

## Dekorative Leuchte TML-340



Leuchte: TML-340  
Mast: TZM 701.35