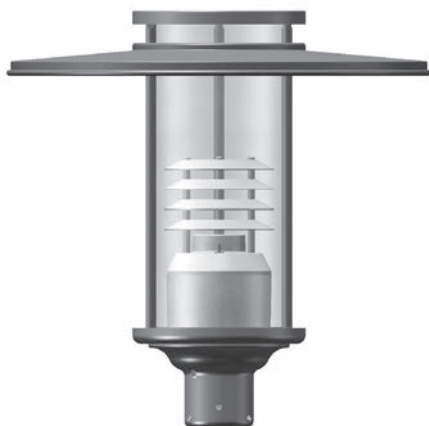




L26



Leuchtenhöhe 600 mm, Schirm ø 600 mm
empfohlene Lichtpunkthöhe bis 5 m

Einsatzbereich Wohn-, Anlieger- und Einkaufsstraßen, Park- und Grünanlagen, Fußgängerzonen und Parkplatzflächen

Grundausrüstung

Wartung werkzeugarm

Installation LED, NAV 35-100 Watt, HCI 35-70 Watt, TCD, TCL, werkzeuglos wechselbarer Elektroblick, Elektroeinheit ist kompensiert, Leuchte mit Anschlusskabel bis Kabelübergangskasten, VDE-Prüfzeichen auf allen elektrischen Bauteilen und VDE geprüft



Schutzklasse I

Schutzart IP 54

Werkstoff Trägerelement aus Aluminiumsandguss, Schirm aus starkwandiger Aluminiumlegierung mit verstärktem Außenrand

Beschichtung alle Teile werden nach sorgfältiger Vorbehandlung in allen RAL-Farben oder DB-Tönen beschichtet

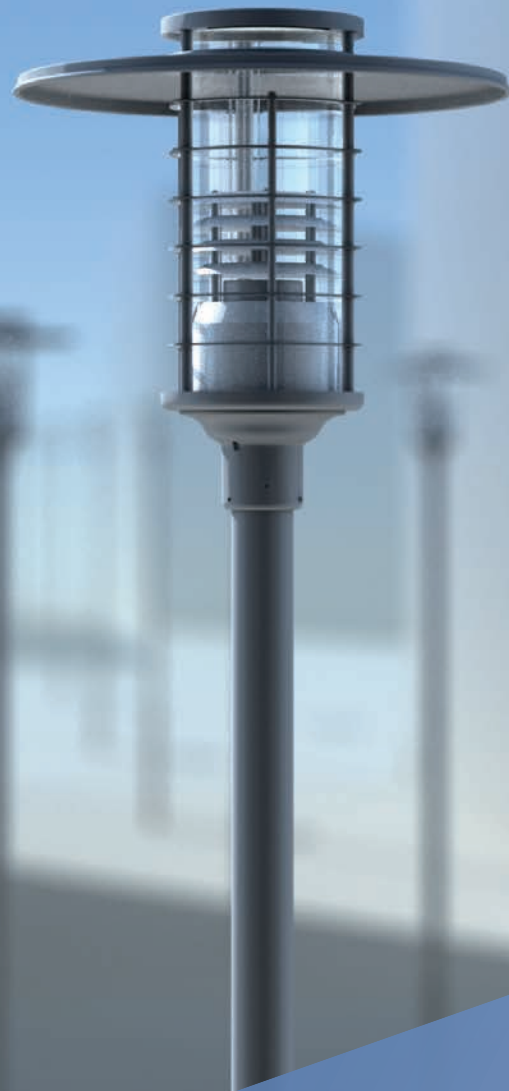
Glas Acryl klar

Befestigungen alle Befestigungselemente sind aus Edelstahl

Sonderausstattung Schutzklasse II
Leistungsumschalter
Symmetrischer Lamellenreflektor verspiegelt
Abschirmung mit asymmetrischer Lichtverteilung
Glas aus Polycarbonat
werkzeuglose Wartung durch Druckverschluss im Dach
Steckdose im Sockel siehe Seite 161
Hochleistungsspiegel

Hochleistungsspiegel





L26

MIT VANDALENSICHERUNG



Leuchtenhöhe 600 mm, Schirm \varnothing 600 mm empfohlene Lichtpunkthöhe bis 5 m

Einsatzbereich Wohn-, Anlieger- und Einkaufsstraßen, Park- und Grünanlagen, Fußgängerzonen, Parkplatzflächen, Spielplätze, Treppenaufgänge und Bolzplätze

Grundausrüstung

Wartung werkzeugarm

Installation LED, NAV 35-100 Watt, HCI 35-70 Watt, TCD, TCL, werkzeuglos wechselbarer Elektroblick, Elektroeinheit ist kompensiert, Leuchte mit Anschlusskabel bis Kabelübergangskasten, VDE-Prüfzeichen auf allen elektrischen Bauteilen und VDE geprüft



Schutzklasse

I

Schutzart

IP 54

Werkstoff

Trägerelement aus Aluminiumsandguss, Schirm aus starkwandiger Aluminiumlegierung mit verstärktem Außenrand

Beschichtung

alle Teile werden nach sorgfältiger Vorbehandlung in allen RAL-Farben oder DB-Tönen beschichtet

Glas

Acryl klar

Befestigungen

alle Befestigungselemente sind aus Edelstahl

Sonderausstattung

Schutzklasse II
Leistungsumschalter
Symmetrischer Lamellenreflektor verspiegelt
Abschirmung mit asymmetrischer Lichtverteilung
Glas aus Polycarbonat
werkzeuglose Wartung durch Druckverschluss im Dach
Steckdose im Sockel siehe Seite 161

