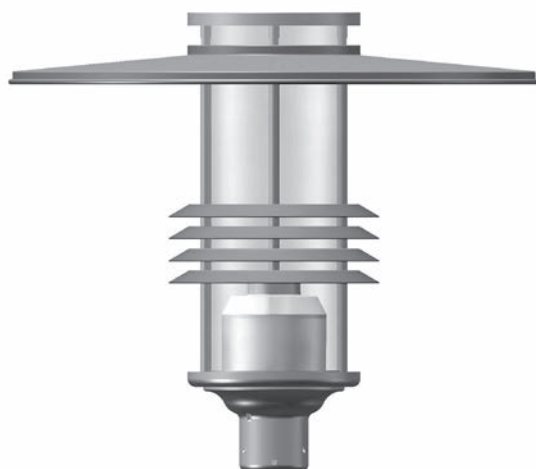




L22



Leuchtenhöhe 660 mm, Schirm \varnothing 760 mm
empfohlene Lichtpunkthöhe bis 5 m

Einsatzbereich Wohn-, Anlieger- und Einkaufsstraßen, Park- und Grünanlagen, Fußgängerzonen und Parkplatzflächen

Grundausrüstung

Wartung werkzeugarm

Installation LED, NAV 35-100 Watt, HCI 35-70 Watt, TCD, TCL, werkzeuglos wechselbarer Elektroblick, Elektroeinheit ist kompensiert, Leuchte mit Anschlusskabel bis Kabelübergangskasten, VDE-Prüfzeichen auf allen elektrischen Bauteilen und VDE geprüft



Schutzklasse I

Schutzart IP 54

Werkstoff Trägerelement aus Aluminiumsandguss, Schirm aus starkwandiger Aluminiumlegierung mit verstärktem Außenrand

Beschichtung alle Teile werden nach sorgfältiger Vorbehandlung in allen RAL-Farben oder DB-Tönen beschichtet

Glas Acryl klar

Befestigungen alle Befestigungselemente sind aus Edelstahl

Sonderausstattung Schutzklasse II
Leistungsumschalter
Abschirmung mit asymmetrischer Lichtverteilung
Glas aus Polycarbonat
werkzeuglose Wartung durch Druckverschluss im Dach
Steckdose im Sockel siehe Seite 161



Fotomontage



Fotomontage



Fotomontage

