



Friedhelm TRAPP GmbH

Ostring 15 - 63533 Mainhausen - Zentrale: 06182/9294-5 - Fax: 06182/9294-69 - Mail: trapp@f-trapp.de

www.f-trapp.de

Luminaire historique hexagonal

THL-217 „Alt-Berlin“



Une simple variante d'une lampe Schinkel historique.

À travers son apparence modeste, cette lampe offre de nombreuses possibilités pour une variété de fonction lumineuse.

Cette lampe peut avoir une multitude de combinaisons, que ce soit nos candélabres historiques en fer ou nos supports muraux et plusieurs autres combinaisons.

Pour un simple mât en fer, ce luminaire est un enrichissement très sophistiqué pour tout développement lié aux bâtiments.



Sur candélabre
THK-670-K/670-A

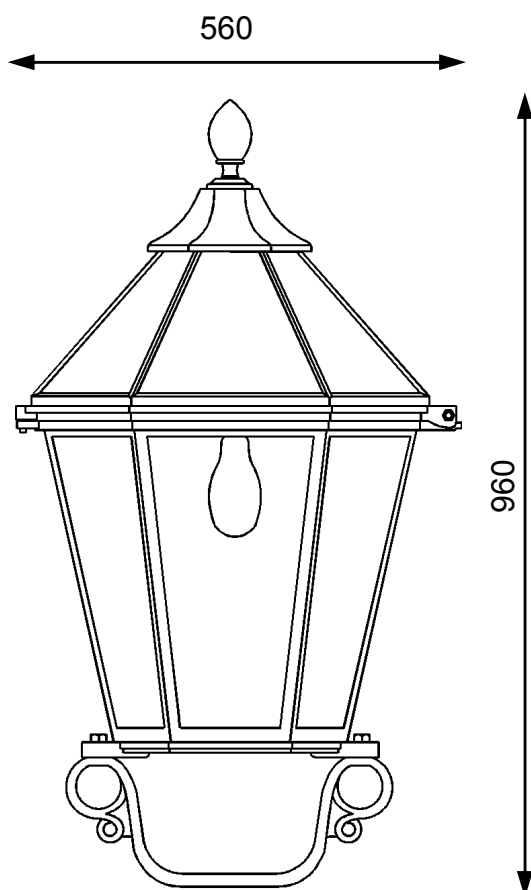


Friedhelm TRAPP GmbH

Ostring 15 - 63533 Mainhausen - Zentrale: 06182/9294-5 - Fax: 06182/9294-69 - Mail: trapp@f-trapp.de

www.f-trapp.de

Luminaire historiques hexagonal



THL-217 „Alt-Berlin“

Spécifications techniques

Boîtier du luminaire:	Fonte d'aluminium et tôle d'aluminium
Lumières toit:	Tôle de cuivre ou d'une tôle d'aluminium peint,
Réflecteur:	Aluminium, poudre blanche revêtue
Verre:	PMMA ou PC, clair, opale ou structuré
Peinture:	Couleur RAL de votre choix
Installation:	LED, 1xE27, 2xE27, 4xE14, NAH, TCD, toutes les parties électriques avec VDE Mark
Catégorie de protection:	IP 54
Classe de protection:	SK I, SK II disponible sur demande
Support de luminaire:	Arc forgé de plaque, ø 64 mm, sur demande bride support possible