



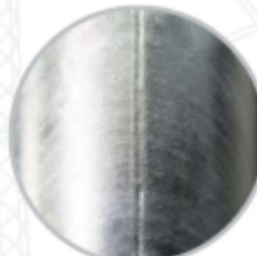
Friedhelm TRAPP GmbH

Ostring 15 - 63533 Mainhausen - Zentrale: 06182/9294-5 - Fax: 06182/9294-69 - Mail: trapp@f-trapp.de

www.f-trapp.de

Standardmaste und Zubehör

Produktkatalog

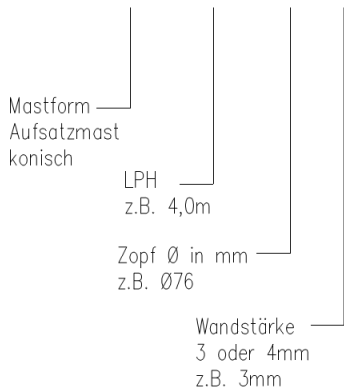




Standardlichtmaste konisch-rund

Zeichenerklärung für die Masttypen:

AKF 40.76.3



- Standardausführung Δ M8/10mm
lt. Angabe können eingebaut werden:
VA-Verschlußschrauben M8/M10
Dreikant Δ , Vierkant \square , Halbmond \triangle

- Türlänge 400mm

- Ausführungen Türöffnung
Maste mit Konizität 10

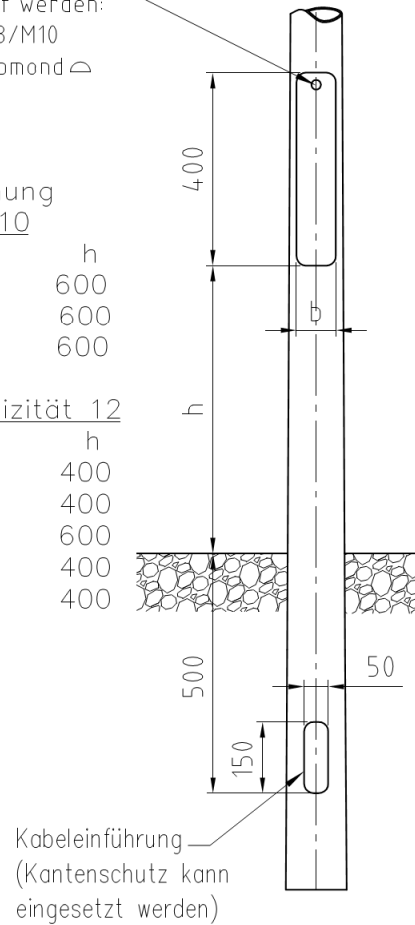
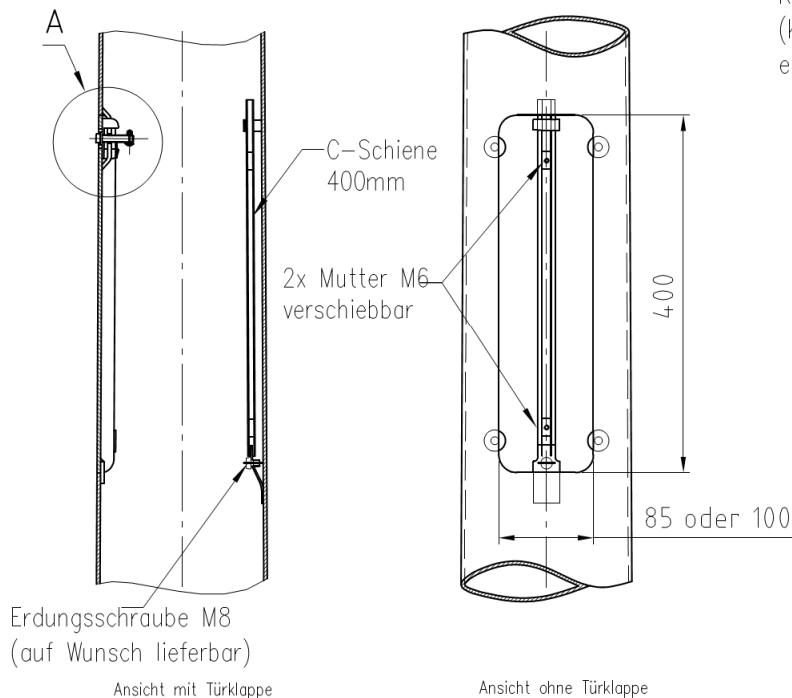
	ab	b	h
AKF 45.60.3	85	85	600
AKF 40.76.3	85	85	600
AKF 60.76.3	100	100	600

kurze Maste mit Konizität 12

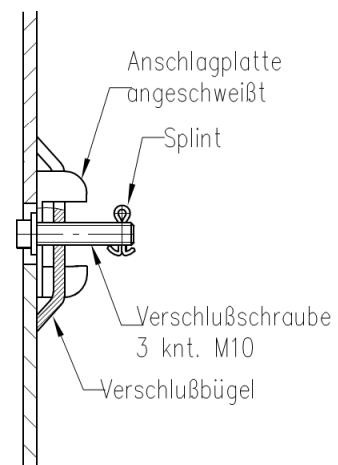
	b	h
AKF 30.60.3	76	400
AKF 35.60.3	80	400
AKF 40.60.3	82	600
AKF 30.76.3	82	400
AKF 35.76.3	82	400

- Zubehör wie z. B. Korrosionsschutzmanschette oder Bodenplatten siehe Kapitel 4 - Mastzubehör

Türeinbauten nach DIN 49778



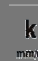



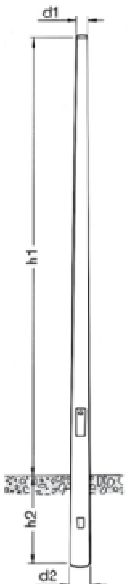


Detail A










Standardlichtmaste konisch-rund Aufsatzmaste, Stahl feuerverzinkt und lasergeschweißt

Artikel Bezeichnung							Abweichende Türmaße	
3,00 m - 7,50 m, Zopfdurchmesser d1 = 60 mm								
AKF 30.60/3-L	3000	700	12	104	3,0	24	76 x 400	
AKF 35.60/3-L	3500	700	12	110	3,0	28	80 x 400	
AKF 40.60/3-L	4000	800	10	118	3,0	33	81 x 400	
AKF 45.60/3-L	4500	800	10	113	3,0	36		
AKF 50.60/3-L	5000	800	10	118	3,0	41		
AKF 50.60/3	5500	800	10	123	3,0	45		
AKF 60.60/3-L	6000	1000	10	130	3,0	51		
3,00 m - 12,00 m, Zopfdurchmesser d1 = 76 mm								
AKF 30.76/3-L	3000	700	12	120	3,0	28	76 x 400	
AKF 35.76/3-L	3500	700	12	126	3,0	33	76 x 400	
AKF 40.76/3-L	4000	800	10	124	3,0	37		
AKF 45.76/3-L	4500	800	10	129	3,0	41		
AKF 50.76/3-L	5000	800	10	104	3,0	46		
AKF 55.76/3-L	5500	800	10	134	3,0	53		
AKF 60.76/3-L	6000	1000	10	139	3,0	59		
AKF 65.76/3-L	6500	1000	10	146	3,0	65		
AKF 70.76/3-L	6500	1000	10	151	3,0	74		
AKF 75.76/4	7500	1000	10	156	4,0	80		
AKF 80.76/3-L	7500	1000	10	161	3,0	100		
AKF 80.76/4-L	8000	1200	12	161	4,0	89		
AKF 30.76/3-L	8000	1200	12	168	3,0	111		
AKF 90.76/3-L	9000	1500	12	168	3,0	107		
AKF 90.76/4	9000	1500	12	181	4,0	134		
AKF 100.76/3-L	10000	1500	12	181	3,0	128		LPH Tür
AKF 100.76/4-L	10000	1500	12	181	4,0	160		≤ 7500 mm 400x85
AKF 120.76/4-L	12000	1500	12	211	4,0	207		≥ 8000 mm 400x100



Standardlichtmaste konisch-rund

Aufsatzmaste, Stahl feuerverzinkt und lasergeschweißt

Artikel Bezeichnung			k mm/m			 kg	Abweichende Türmaße
8,00 m - 14,00 m, Zopfdurchmesser d1 = 89 mm							
AKF 80.89/4	8000	1200	10	181	4,0	121	
AKF 100.89/4	10000	1500	10	204	4,0	168	
AKF 120.89/4	12000	1500	10	224	4,0	226	
10,00 m—16,00 m, Zopfdurchmesser d1 = 108 mm							
AKF 100.108/4	10000	1500	10	223	4,0	190	
AKF 120.108/4	12000	1500	10	243	4,0	242	

Auf Anfrage erhältlich:









- Mastaufsatzstücke und Mastzubehör
- Pulverbeschichte oder naßlackierte Maste
- Cortenstahlmaste

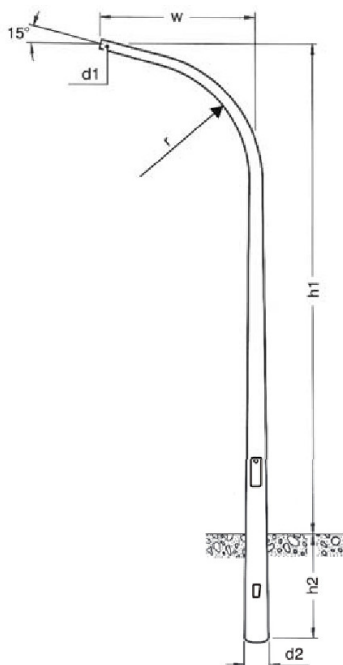
Sonderausführungen auf Anfrage:

- Flanschplatte
- Zweites Kabelloch
- abweichende Türgröße und Türanzahl
- zusätzliche Bohrungen und Öffnungen
- andere Konizität
- Stahlmanschetten
- Bundesbahnausführung



Auslegermaste, Ausleger kreisförmig Stahl feuerverzinkt und lasergeschweißt

Artikel Bezeichnung								
6,00 m - 9,00 m, Zopfdurchmesser d1 = 60 mm								
PKF 60.60/1500-L	6000	1000	10	1500	1500	138	3,0	60
PKF 70.60/1500	7000	1000	10	1500	1500	148	3,0	71
PKF 75.60/1500-L	7500	1000	10	1500	1500	153	3,0	77
PKF 80.60/1500	8000	1200	10	1500	1500	160	4,0	112
PLKF 75.60/2000	7500	1000	10	2000	1500	157	3,0	81
PLKF 80.60/2000	8000	1200	10	2000	1500	164	4,0	118
10,00 m—16,00 m, Zopfdurchmesser d1 = 108 mm								
AKF 100.108/4	10000	1500	10	223	4,0	190		
AKF 120.108/4	12000	1500	10	243	4,0	242		








LPH (mm)	Tür (mm)
≤ 7500	300x85
≥ 8000	400x100

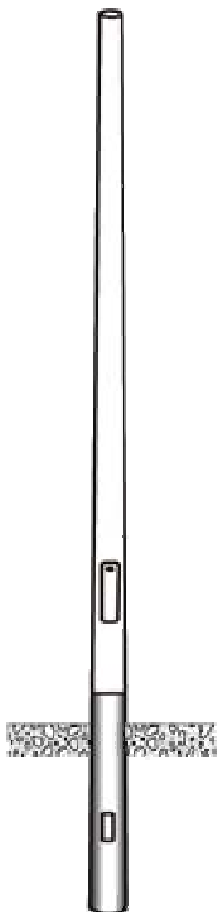
Stützen:
42x100
42x250
42x400

- Feuerverzinkt
- Nach DIN EN 40
- Ausleger kreisförmig gebogen für Ansatzleuchten
- Für Ansatzleuchten
- Auslegerneigung 15°
- Gerüstesteg mit zwei Schiebemuttern M6
- Erdungsschraube M8x15 bei Bedarf
- Kabeleinführungsöffnung 50x150 mm
- Mastzubehör auf Anfrage
- Sonderausführungen auf Anfrage:
 - Flanschplatte
 - Zweites Kabelloch
 - abweichende Türgröße und Türanzahl
 - zusätzliche Bohrungen und Öffnungen
 - andere Konizität
 - Stahlmanschetten
- Pulverbeschichtete und naßlackierte Masten auf Anfrage



Aufsatzmaste aus Edelstahl Konisch -rund und lasergeschweißt

Artikel Bezeichnung					
AKFE 30.60	3,00	2,5	800	114	85 x 400
AKFE 40.60	4,00	2,5	800	114	85 x 400
AKFE 50.60	5,00	2,5	800	114	85 x 400
AKFE 60.60	6,00	2,5	1000	114	85 x 400
AKFE 80.60	8,00	3,0	1200	145	85 x 400
AKFE 30.76	3,00	2,5	800	114	85 x 400
AKFE 40.76	4,00	2,5	800	114	85 x 400
AKFE 50.76	5,00	2,5	800	114	85 x 400
AKFE 60.76	6,00	3,0	1000	125	85 x 400
AKFE 80.76	8,00	3,0	1200	145	85 x 400
AKFE 100.76	10,00	3,0	1500	165	100 x 500



- Serienmäßige Ausstattung der Maste:
 - Herausnehmbarer Gerätsteg mit zwei Schiebemuttern M6,
Erdungsschraube M8
 - Türverschluß oben, 19 mm Dreikant
- Mastaufsatzstücke Mastzubehör auf Anfrage
- Pulverbeschichtete und naßlackierte Masten sowie andere Oberflächenveredlungen auf Anfrage



Konische Rohre aus Stahl

Stahl (S 235) unverzinkt, ohne Masttür und Kabeleinführungen, lasergeschweißt

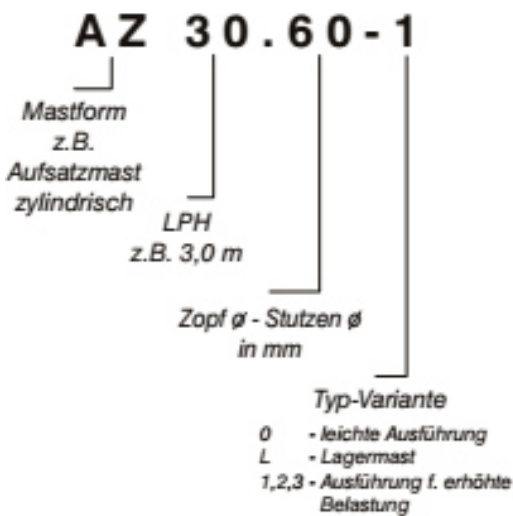
Artikel Bezeichnung	Länge (h)	Konizität	unterer Durchmesser d 2 (mm)	oberer Durchmesser d 2 (mm)	Wandstärke (mm)	Gewicht (kg)
RK 3700.60/3	3700	12	105	60	3,00	22
RK 3700.76/3	3700	10	113	76	3,00	26
RK 4200.60/3	4200	12	110	60	3,00	26
RK 4200.76/3	4200	10	118	76	3,00	30
RK 4800.60/3	4800	12	118	60	3,00	31
RK 4800.76/3	4800	10	124	76	3,00	35
RK 5800.60/3	5800	10	118	60	3,00	38
RK 5800.76/3	5800	10	134	76	3,00	45
RK 7000.60/3	7000	10	130	60	3,00	49
RK 7000.76/3	7000	10	146	76	3,00	57
RK 8000.76/3	8000	10	156	76	3,00	68
RK 8500.76/3	8500	10	161	76	3,00	74
RK 9200.76/3	9200	10	168	76	3,00	82
RK 9200.76/4	9200	10	168	76	4,00	108
RK 10500.76/3	10500	10	181	76	3,00	99
RK 11500.76/3	11500	10	191	76	3,00	112
RK 11500.76/4	11500	10	191	76	4,00	149
RK 11500.89/4	11500	10	204	89	4,00	164
RK 12500.76/3	12500	10	201	76	3,00	127
RK 13500.76/3	13700	10	213	76	3,00	146
RK 13500.76/4	13700	10	214	76	4,00	191
RK 13500.89/4	13700	10	226	89	4,00	210
RK 7860.60/3	7860	10	139	60	3,00	57
RK 8860.60/3	8860	10	149	60	3,00	67
RK 9355.60/3	9355	10	154	60	3,00	73
RK 10055.60/4	10055	10	161	60	4,00	107
RK 9860.60/3	9860	10	159	60	3,00	79
RK 10550.60/4	10550	10	166	60	4,00	115

- Ober genannte Artikel sind Standardartikel
- Sondergrößen auf Anfrage
- Sondermaterial (Edelstahl, Cortenstahl, andere Wandstärken) auf Anfrage



Standardlichtmaste zylindrisch - abgesetzt aus Stahl feuerverzinkt oder Aluminium (Technische Beschreibung)

Zeichenerklärung für die Masttypen:



Normale Ausführung M8 Δ 8 mm
Lt. Angabe können eingebaut werden:
VA-Verschlußschraube M8/M10
 Δ , \square , \triangle (Kantenlänge 8/9/10 mm)

Türlänge: 400 mm
Ausnahme bei AZ leichte
Ausführung Türlänge 300

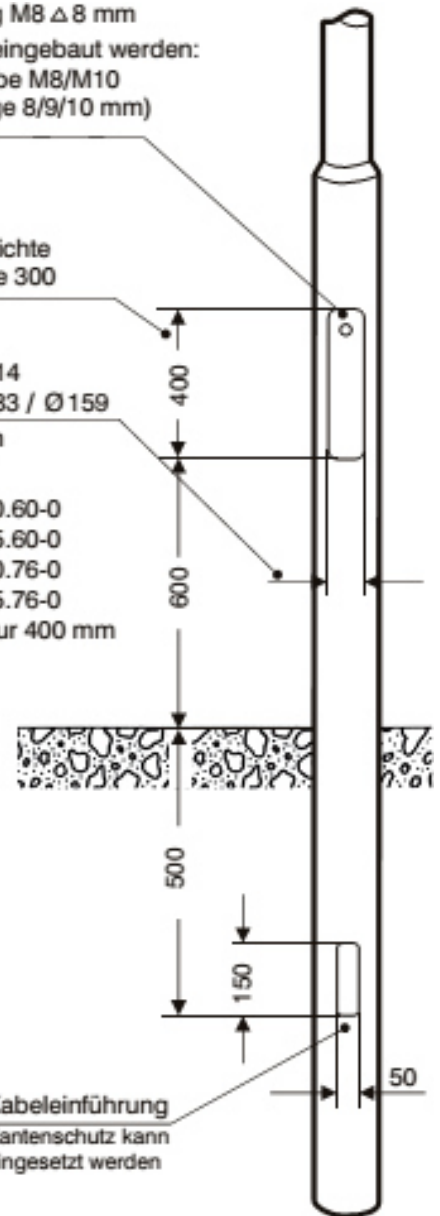
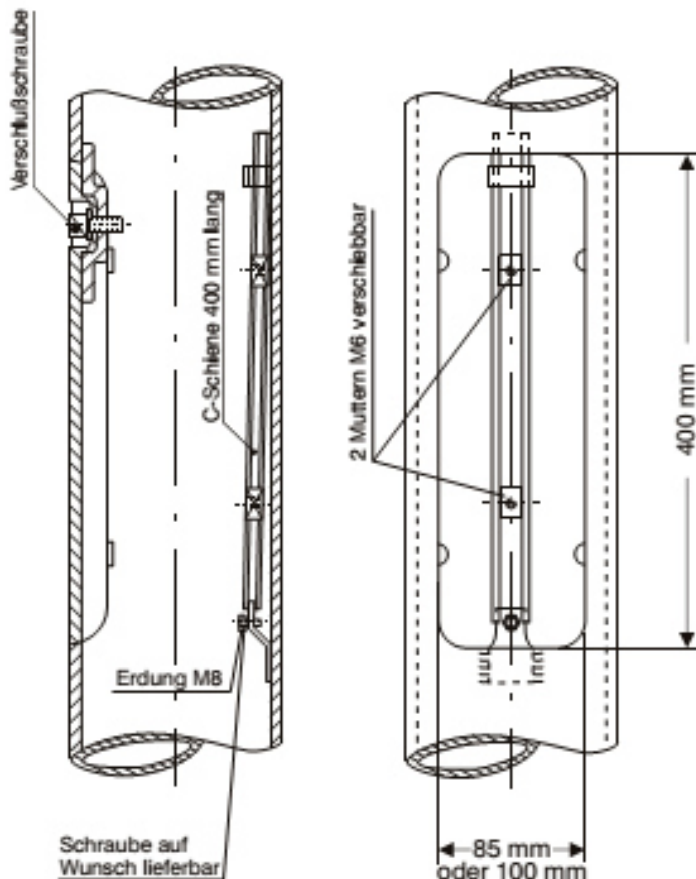
Türbreite 85 bei ϕ 114
100 bei ϕ 133 / ϕ 159

Türdetail siehe unten

Ausnahme bei:

AZ 30.60-L	AZ 30.60-0
AZ 35.60-L	AZ 35.60-0
AZ 30.76-L	AZ 30.76-0
AZ 35.76-L	AZ 35.76-0

Uk Tür Ok Boden nur 400 mm

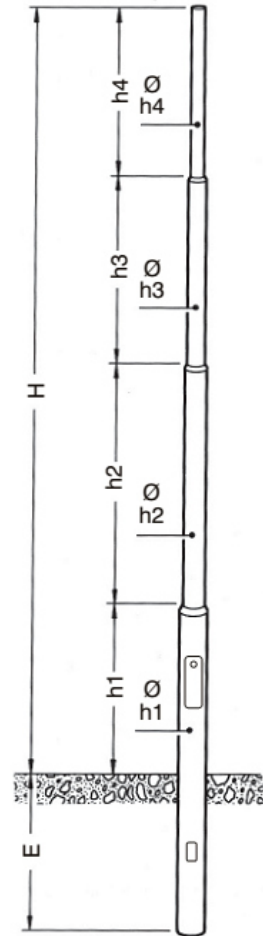


- Zubehör wie z. B. Korrosionsschutzmanschetten oder Bodenplatten siehe Kapitel 4 "Mastzubehör"



Standardlichtmaste zylindrisch - abgesetzt Aufsatzmaste

Artikel Bezeichnung	H m	E m	h 1 m	h 2 m	h 3 m	h 4 m	Ø h 1 mm	Ø h 2 mm	Ø h 3 mm	Ø h 4 mm	Gewicht kg
AZ 30.60-L	3,0	0,6	0,9	2,1	0,00	0,00	114	60	0,00	0,00	25
AZ 35.60-L	3,5	0,6	0,9	2,6	0,00	0,00	114	60	0,00	0,00	27
AZ 40.60-L	4,0	0,7	1,5	2,5	0,00	0,00	114	60	0,00	0,00	33
AZ 45.60-L	4,5	0,7	1,5	3,0	0,00	0,00	114	60	0,00	0,00	36
AZ 50.60-L	5,0	1,0	1,2	3,8	0,00	0,00	114	60	0,00	0,00	41
AZ 50.60-1	5,0	1,0	1,2	2,0	1,8	0,00	114	76	60	0,00	45
AZ 55.60-1	5,5	1,0	1,2	2,5	1,8	0,00	114	76	60	0,00	48
AZ 55.60	5,5	1,0	1,2	4,3	0,00	0,00	114	60	0,00	0,00	43
AZ 60.60-L	6,0	1,0	1,2	2,0	2,8	0,00	114	76	60	0,00	50
AZ 30.76-L	3,0	0,6	0,9	2,1	0,00	0,00	114	76	0,00	0,00	28
AZ 35.76-L	3,5	0,6	0,9	2,6	0,00	0,00	114	76	0,00	0,00	31
AZ 40.76-L	4,0	0,8	1,2	2,8	0,00	0,00	114	76	0,00	0,00	37
AZ 45.76-L	4,5	0,8	1,2	3,3	0,00	0,00	114	76	0,00	0,00	40
AZ 50.76-L	5,0	0,8	1,2	3,8	0,00	0,00	114	76	0,00	0,00	44
AZ 55.76	5,5	1,8	1,2	4,3	0,00	0,00	114	76	0,00	0,00	49
AZ 60.76-L	6,0	1,0	1,4	3,6	0,00	0,00	114	76	0,00	0,00	52
AZ 60.76 2 fach	6,0	1,0	1,4	1,9	2,7	0,00	114	89	76	0,00	56
AZ 65.76	6,5	1,0	1,4	1,9	3,2	0,00	114	89	76	0,00	59
AZ 70.76	7,0	1,0	1,4	1,9	3,7	0,00	114	89	76	0,00	63
AZ 75.76	7,5	1,2	1,2	2,0	1,9	2,4	133	102	89	76	81
AZ 80.76-L	8,0	1,2	1,2	2,0	1,9	2,9	133	102	89	76	90
AZ 80.76-1	8,0	1,2	1,2	2,0	1,9	2,9	133	102	89	76	92
AZ 85.76-L	8,5	1,2	1,2	2,0	2,3	2,9	133	102	89	76	93
AZ 85.76-1	8,5	1,2	1,2	2,0	2,3	2,9	133	102	89	76	95
AZ 90.76-L	9,0	1,5	1,5	2,3	2,3	2,9	133	102	89	76	98
AZ 90.76-1	9,0	1,5	1,5	2,3	2,3	2,9	159	102	89	76	115
AZ 95.76-L	9,5	1,5	1,5	2,3	2,8	2,9	133	102	89	76	102
AZ 95.76-1	9,5	1,5	1,5	2,3	2,8	2,9	159	102	89	76	119
AZ 100.76-L	10,0	1,5	1,5	2,8	2,8	2,9	133	102	89	76	108
AZ 100.76-1	10,0	1,5	1,5	2,8	2,8	2,9	159	102	89	76	123
AZ 80.89	8,0	1,2	1,2	2,0	1,9	2,9	159	133	102	89	128
AZ 90.89	9,0	1,5	1,5	2,3	2,3	2,9	159	133	102	89	137
AZ 100.89	10,0	1,5	4,5	2,8	2,8	2,9	159	133	102	89	145
AZ 100.108	10,0	1,8	1,5	3,0	2,5	3,0	193	159	133	108	216
AZ 120.108	12,0	1,8	1,5	3,0	2,5	5,0	193	159	133	108	236



Kabeleinführung 50 x 150, zweite Kabeleinführung auf Anfrage

Türgrößen bei Øh1 = 114 mm: 85x400
Türgrößen ab Øh1 = 133 mm: 100x400
andere Türgrößen auf Anfrage

Pulverbeschichtete und naß-lackierte Masten auf Anfrage

Mastaufsatzstücke Mastzubehör auf Anfrage



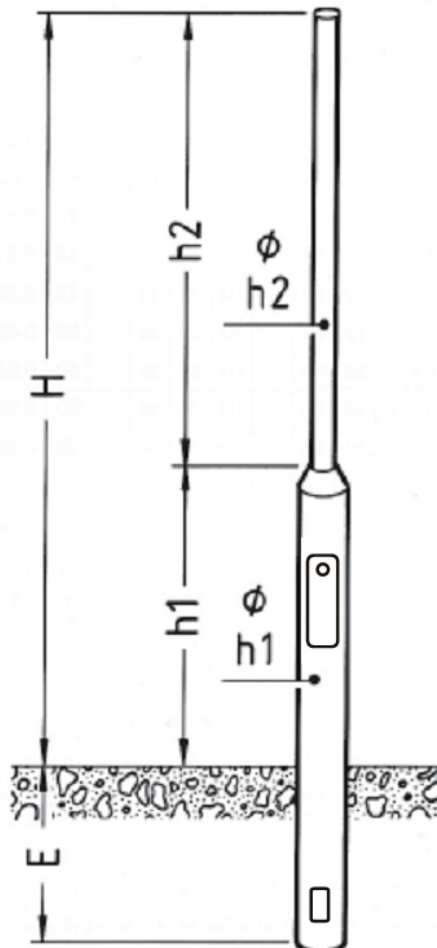
Standardlichtmaste zylindrisch - abgesetzt

Aufsatzmaste—leichte Bauart

Artikel Bezeichnung	H m	E m	h 1 m	h 2 m	Ø h 1 mm	Ø h 2 mm	Gewicht kg
AZ 30.60-O	3,0	0,6	0,9	2,1	108	60	19
AZ 35.60-O	3,5	0,6	0,9	2,6	108	60	21
AZ 40.60-O	4,0	0,7	1,5	2,5	108	60	26
AZ 45.60-O	4,5	0,7	1,5	3,0	108	60	28
AZ 50.60-O	5,0	1,0	1,2	3,8	108	60	33
AZ 30.76-O	3,0	0,6	0,9	2,1	108	76	22
AZ 35.76-O	3,5	0,6	0,9	2,6	108	76	25
AZ 40.76-O	4,0	0,7	1,5	2,5	108	76	30
AZ 45.76-O	4,5	0,7	1,5	3,0	108	76	33
AZ 50.76-O	5,0	1,0	1,2	3,8	108	76 <td 38	
AZ 60.76-O	6,0	1,0	1,2	4,8	108	76	48

Kabeleinführung 50x 150, zweite Kabeleinführung auf Anfrage

Türgröße 85 x 300





Auslegermaste

Ausleger kreisförmig oder winklig gerade

Artikel Bezeichnung	A m	H m	E m	h 1 m	h 2 m	h 3 m	h 4 m	Ø h 1 mm	Ø h 2 mm	Ø h 3 mm	Ø h 4 mm	Gewicht kg
PZ 50.60	1,50	5,0	1,0	1,2	2,0	1,8	0,00	114	89	76	0,00	53
PZ 55.60	1,50	5,5	1,0	1,2	2,5	1,8	0,00	114	89	76	0,00	56
PZ 60.60-L	1,50	6,0	1,0	1,2	3,0	1,8	0,00	114	89	76	0,00	59
PZ 70.60	1,50	7,0	1,1	1,2	2,0	2,0	1,8	133	102	89	76	76
PZ 75.60-L	1,50	7,5	1,1	1,2	2,5	2,0	1,8	133	102	89	76	80
PZ 80.60	1,50	8,0	1,1	1,2	2,5	2,5	1,8	133	102	89	76	83
PLZ 50.60	2,24	5,0	1,0	1,2	2,0	1,8	0,00	114	89	76	0,00	56
PLZ 55.60	2,24	5,5	1,0	1,2	2,5	1,8	0,00	114	89	76	0,00	59
PLZ 60.60	2,24	6,0	1,0	1,2	3,0	1,8	0,00	114	89	76	0,00	32
PLZ 70.60	2,24	7,0	1,1	1,2	2,0	2,0	1,8	133	102	89	76	79
PLZ 75.60	2,24	7,5	1,1	1,2	2,5	2,0	1,8	133	102	89	76	83
PLZ 80.60	2,24	8,0	1,1	1,2	2,5	2,5	1,8	133	102	89	76	84

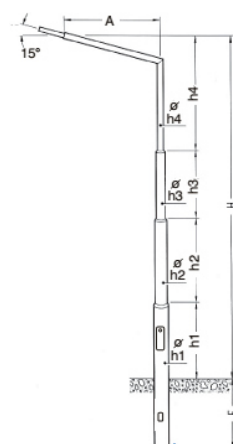
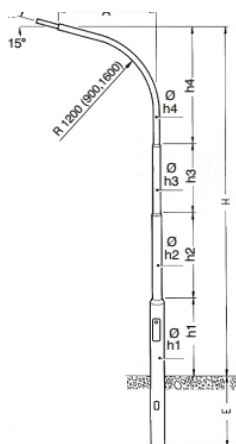
PZ : 1,5 m Ausladung
 PLZ: 2,24 m Ausladung
 Stützen 100 mm lang

Artikel Bezeichnung	A m	H m	E m	h 1 m	h 2 m	h 3 m	h 4 m	Ø h 1 mm	Ø h 2 mm	Ø h 3 mm	Ø h 4 mm	Gewicht kg
PWZ 50.60	1,5	5,0	1,0	1,2	2,0	1,8	0,00	114	89	76	0,00	54
PWZ 55.60	1,5	5,5	1,0	1,2	2,5	1,8	0,00	114	89	76	0,00	57
PWZ 60.60	1,5	6,0	1,0	1,2	3,0	1,8	0,00	114	89	76	0,00	60
PWZ 70.60	1,5	7,0	1,1	1,2	2,0	2,0	1,8	133	102	89	76	87
PWZ 75.60	1,5	7,5	1,1	1,2	2,0	2,0	1,8	133	102	89	76	81
PWZ 80.60	1,5	8,0	1,1	1,2	2,5	2,5	1,8	133	102	89	76	84

Stützen Ø 42 mm einsteckbar, 100 mm lang, gegen Aufpreis auch in den Längen 250 mm und 400 mm lieferbar
 Kabeleinführung 50x 150, zweite Kabeleinführung auf Anfrage

Türengöße bei Øh1= 114 mm: 85x 400
 Türengöße bei Øh1= 133 mm: 100x 400

Neigung des Auslegers 15°, andere Neigung auf Anfrage
 Radius kreisförmig des Auslegers 1200 mm, auf Anfrage auch Radius 900 mm und 1600 mm möglich
 pulverbeschichtete bzw. naßlackierte Maße auf Anfrage





Doppelauslegermaste

Ausleger kreisförmig oder winklig gerade

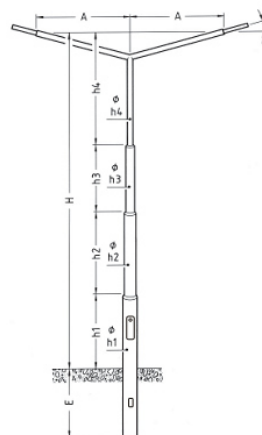
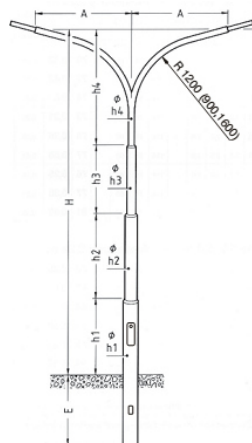
Artikel Bezeichnung	A m	H m	E m	h 1 m	h 2 m	h 3 m	h 4 m	Ø h 1 mm	Ø h 2 mm	Ø h 3 mm	Ø h 4 mm	Gewicht kg
DZ 50.60	1,50	5,0	1,0	1,2	2,0	1,8	0,00	114	89	76	0,00	72,8
DZ 55.60	1,50	5,5	1,0	1,2	2,5	1,8	0,00	114	89	76	0,00	67
DZ 60.60	1,50	6,0	1,0	1,2	3,0	1,8	0,00	114	89	76	0,00	71
DZ 70.60	1,50	7,0	1,1	1,2	2,0	2,0	1,8	133	102	89	76	88
DZ 75.60	1,50	7,5	1,1	1,2	2,5	2,5	1,8	133	102	89	76	92
DZ 80.60	1,50	8,0	1,1	1,2	2,5	2,5	1,8	133	102	89	76	101
DLZ 50.60	2,24	5,0	1,0	1,2	2,0	1,8	0,00	114	76	60	0,00	42
DLZ 55.60	2,24	5,5	1,0	1,2	2,5	1,8	0,00	114	76	60	0,00	75
DLZ 60.60	2,24	6,0	1,0	1,2	3,0	1,8	0,00	114	76	60	0,00	78
DLZ 70.60	2,24	7,0	1,1	1,2	2,5	2,0	1,8	133	102	89	76	99
DLZ 80.60	2,24	8,0	1,1	1,2	2,5	2,5	1,8	133	102	89	76	102

DZ : 1,5 m Ausladung
DLZ: 2,24 m Ausladung
Stützen 100 mm lang

Artikel Bezeichnung	A m	H m	E m	h 1 m	h 2 m	h 3 m	h 4 m	Ø h 1 mm	Ø h 2 mm	Ø h 3 mm	Ø h 4 mm	Gewicht kg
DWZ 50.60	1,5	5,0	1,1	1,2	2,0	1,8	0,00	114	76	60	0,00	63
DWZ 55.60	1,5	5,5	1,0	1,2	2,5	1,8	0,00	114	76	60	0,00	64
DWZ 60.60	1,5	6,0	1,0	1,2	3,0	1,8	0,00	114	76	60	0,00	69
DWZ 70.60	1,5	7,0	1,1	1,2	2,0	2,0	1,8	133	102	76	76	88
DWZ 75.60	1,5	7,5	1,1	1,2	2,5	2,0	1,8	133	102	89	76	90
DWZ 80.60	1,5	8,0	1,1	1,2	2,5	2,5	1,8	133	102	89	76	93

Stützen Ø 42 mm einsteckbar, 100 mm lang, gegen Aufpreis auch in den Längen 250 mm und 400 mm lieferbar
Kabeleinführung 50x 150, zweite Kabeleinführung auf Anfrage
Türengöße bei Øh1= 114 mm: 85x 400
Türengöße bei Øh1= 133 mm: 100x 400

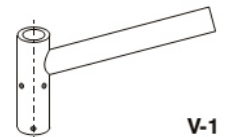
Neigung des Auslegers 15°, andere Neigung auf Anfrage
Radius kreisförmig des Auslegers 1200 mm, auf Anfrage auch Radius 900 mm und 1600 mm möglich
pulverbeschichtete bzw. naßlackierte Maße auf Anfrage



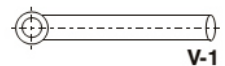


Ausleger

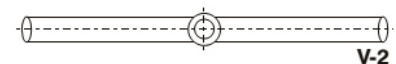
Artikel Bezeichnung	Ausladung mm	Mastzopf mm	Stützen		Gewicht kg
			Länge mm	Durchm. mm	
Einfachausleger V-Form					
V-76.60-1/250	250	76	100	60	13,7
V-76.60-1/500	500	76	100	60	4,5
V-76.60-1/750	750	76	100	60	5,3
V-76.60-1/1000	1000	76	100	60	6,1
V-76.60-1/1500	1500	76	100	60	6,9
V-76.60-1/2000	2000	76	100	60	7,7
Doppelausleger V-Form					
V-76.60-2/180°/250	250	76	100	60	4,5
V-76.60-2/180°/500	500	76	100	60	6,1
V-76.60-2/180°/750	750	76	100	60	6,9
V-76.60-2/180°/1000	1000	76	100	60	7,7
V-76.60-2/180°/1500	1500	76	100	60	13,4
V-76.60-2/180°/2000	2000	76	100	60	18,4
Dreifachausleger V-Form					
V-76.60-3/120°/250	250	76	100	60	5,3
V-76.60-3/120°/500	500	76	100	60	6,9
V-76.60-3/120°/750	750	76	100	60	10,7
V-76.60-3/120°/1000	1000	76	100	60	13,4
V-76.60-3/120°/1500	1500	76	100	60	20,4
V-76.60-3/120°/2000	2000	76	100	60	26,0
Vierfachausleger V-Form					
V-76.60-4/90°/250	250	76	100	60	6,2
V-76.60-4/90°/500	500	76	100	60	8,9
V-76.60-4/90°/750	750	76	100	60	13,4
V-76.60-4/90°/1000	1000	76	100	60	17,0
V-76.60-4/90°/1500	1500	76	100	60	24,2
V-76.60-4/90°/2000	2000	76	100	60	33,2
Einfachausleger V-Form aus Aluminium					
VAL 76.60-1/250	250	76	100	60	4,0
VAL 89.60-1/250	250	89	100	60	6,0
VAL 108.60-1/250	250	108	100	60	8,0
Doppelausleger V-Form aus Aluminium					
VAL 76.60-1/180°/250	250	76	100	60	5,0
VAL 89.60-1/180°/250	250	89	100	60	7,0
VAL 108.60-1/180°/250	250	108	100	60	9,0



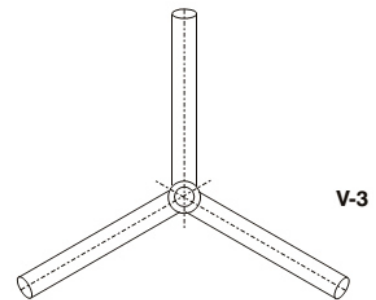
V-1



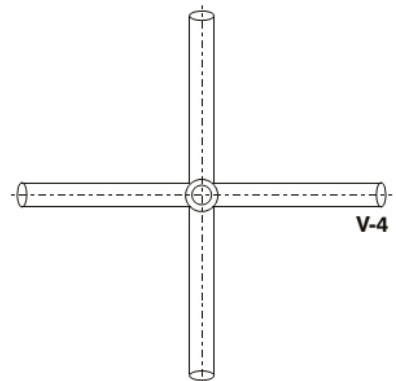
V-1



V-2



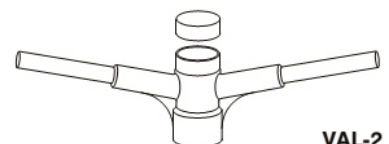
V-3



V-4



VAL-1



VAL-2

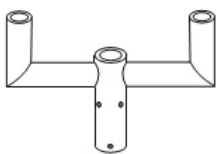
Auf Anfrage sind Ausleger auch lieferbar mit
 - Stützen Ø42 mm
 - Stützenlänge 100 mm, 250 mm oder 400 mm
 - Zopfdurchmesser 60 mm, 89 mm oder 108 mm
 - anderem Anstellwinkel und anderem Verteilungswinkel
 (bei VAL nicht möglich)



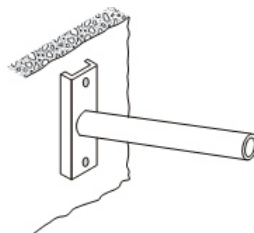
Mastaufsätze

Artikel Bezeichnung	Ausladung mm	Mastzopf mm	Stützen		Gewicht kg
			Länge mm	Durchm. mm	
Aufsatzstücke mit senkrechtem Stützen					
U 76.60-2	200	76	100	60	5,5
U 76.76-2	200	76	100	76	8,0
U 89.60-2	200	89	100	60	6,0
U 89.76-2	200	89	100	76	9,0
U 108.60-2	200	108	100	60	6,5
U 108.76-2	200	108	100	76	9,0
Wandausleger					
W19/60	150		100	60	3,5
W19 Aluminium/60	150		100	60	
W20/60	150		100	60	4,0
W20 Aluminium/60	150		100	60	
W21/60	150		100	60	4,0
W22/60	1000		100	60	
W23/60	100		100	60	
Reduzierstücke					
R 76.60		76	200	60	2,0
R 89.76		89	200	76	3,0
R 108.76		108	200	76	4,0

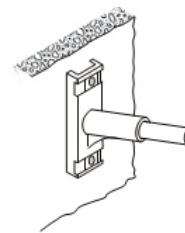
Auf Anfrage auch lieferbar
 - Stützen 42 mm x 100 mm
 - Stützenlänge 100 mm, 250 mm oder 400 mm
 - Zopfdurchmesser 89 mm oder 108 mm möglich
 - W23/60 mit Halteband aus nicht-rostendem Stahl oder wie in Abbildung
 - anderer Anstellwinkel



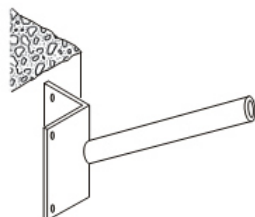
U-Aufsatz



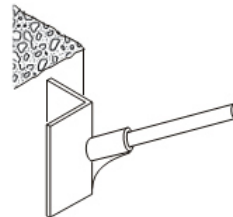
W19/60



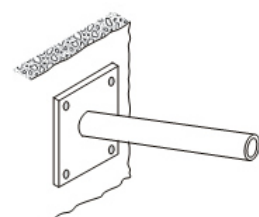
W19 Aluminium/60



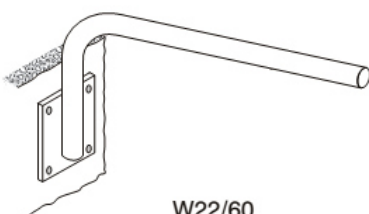
W20/60



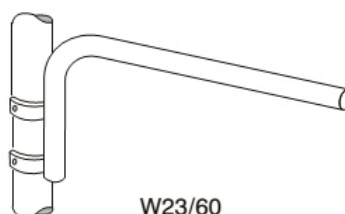
W20 Aluminium/60



W21/60



W22/60



W23/60

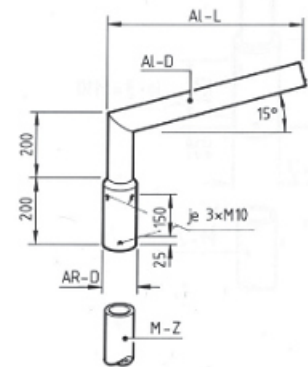


Reduzieraufsatz



Traversen

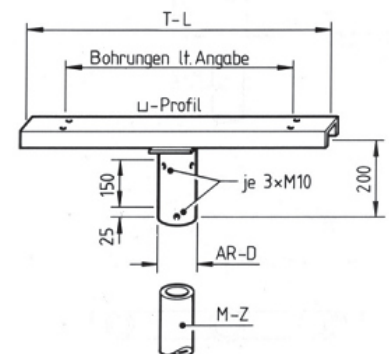
Artikel Bezeichnung	Ausladung mm	Mastzopf mm	Stützen		Gewicht kg
			Länge mm	Durchm. mm	
Einfachwinkelausleger					
F76.60-1/250	250	76	100	60	3,5
F76.60-1/500-L	500	76	100	60	4,4
F76.60-1/750	750	76	100	60	5,3
F76.60-1/1000-L	1000	76	100	60	6,2
F76.60-1/1250	1250	76	100	60	7,1
F76.60-1/1500-L	1500	76	100	60	8,0
F76.60-1/2000	2000	76	100	60	9,8
F76.60-1/2500	2500	76	100	60	11,7
Doppelwinkelausleger					
F76.60-2/180°/250	250	76	100	60	4,4
F76.60-2/180°/500-L	500	76	100	60	6,2
F76.60-2/180°/750	750	76	100	60	8,0
F76.60-2/180°/1000-L	1000	76	100	60	9,8
F76.60-2/180°/1250	1250	76	100	60	11,6
F76.60-2/180°/1500-L	1500	76	100	60	13,4
F76.60-2/180°/2000	2000	76	100	60	18,9



Auf Anfrage sind Ausleger auch lieferbar mit

- Stützen $\varnothing 42$ mm
- Stützenlänge 100 mm, 250 mm oder 400 mm
- Zopfdurchmesser 60 mm, 89 mm oder 108 mm
- anderem Anstellwinkel

Artikel Bezeichnung	Leuchten anzahl	Mastzopf mm	Traverse	
			Länge mm	Gewicht kg
Traversen für Zopf 76-159				
T 76.80-1	1	76	400	5,0
T 76.80-2	2	76	800	8,0
T 76.100-3	3	76	1500	16,0
T 89.80-1	1	89	400	5,5
T 89.80-2	2	89	800	8,5
T 89.100-3	3	89	1500	16,5
T 108.80-1	1	108	400	6,0
T 108.80-2	2	108	800	9,0
T 108.100-3	3	108	1500	16,0
T 133.80-1	1	133	400	6,5
T 133.80-2	2	133	800	9,5
T 133.100-3	3	133	1500	18,0
T 159.80-1	1	159	400	7,0
T 159.80-2	2	159	800	10,0
T 159.100-3	3	159	1500	18,5



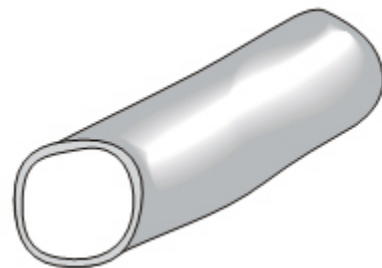


Mastzubehör

Korrosionsschutzmanschetten aus PVC oder Stahl feuerverzinkt

Artikel Bezeichnung	Länge mm	Schrumpfbereich mm
COR 100	400	90-110
COR 115	400	110-130
COR 125	400	125-150
COR 160	400	145-170
COR 170	400	155-170

Artikel Bezeichnung	Länge mm	Schrumpfbereich mm
COR 200	400	190-230
COR 230	400	200-240
COR 280	400	250-290
COR 315	400	290-340

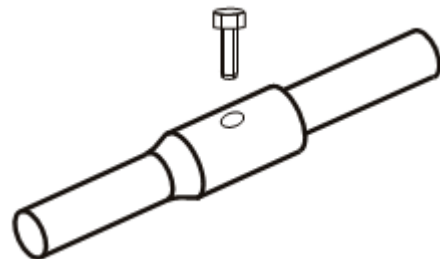


Mastzubehör

Einsteckstutzen für Auslegermaste und Mastaufsätze

Artikel Bezeichnung	Ø Leuchten- Anschl./ mm	Länge Stutzen mm
Stutzen A 42	42	100
Stutzen B 42	42	250
Stutzen C 42	42	400

Artikel Bezeichnung	Ø Leuchten- Anschl./ mm	Länge Stutzen mm
Stutzen A 48	48	100
Stutzen B 48	48	250
Stutzen C 48	48	400

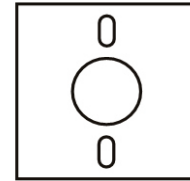




Mastzubehör

Bodenplatten

Artikel Bezeichnung	Länge mm	Breite mm	Dicke mm
Bodenplatte 200 x 200	200	200	3
Bodenplatte 250 x 250	250	250	3
Bodenplatte 300 x 300	300	300	3
Bodenplatte 400 x 400	400	400	3



Mastzubehör

Mastkantenschutz

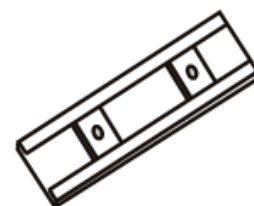
Formteil aus PVC oder Meterware



Mastzubehör

C-Schienen incl. 2 Schiebemuttern

Länge 350 mm
Länge 400 mm
Länge 500 mm

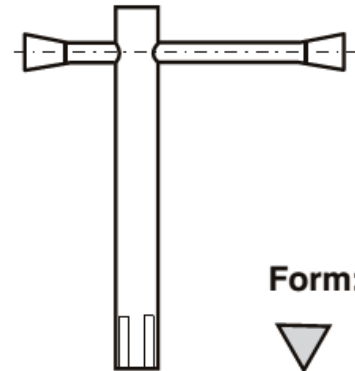




Mastzubehör

Masttürschlüssel - Einzelschlüssel für Masttüren

Katalog Schlüsselnr.	Bezeichnung	Kantenlänge
94004700	Einzelschlüssel A	8 mm
94004701	Einzelschlüssel B	10 mm



Form:



Mastzubehör

Kabelanschlußkästen

EKM 2020 DIN VDE 0660-505 und DIN 43638

Bezeichnung	Für ein/zwei Kabel bis	Für drei Kabel bis
EKM 2020, 2 x E14 - L1, L2, L3, N, PE(N)	5 x 16	5 x 10



- aus schlagfestem Kunststoff
- zum Einbau in Lichtmaste
- erforderliche Mast- Türgröße min. 70 x 240 mm
- transparenter Deckel mit Schnappverschluß
- Berührungsschutz gemäß VBG 4
- Schutzklasse II
- Schutzart IP 44
- Mast innen-Ø ab 84 mm
- 2 St. Sicherungssockel D01 - E14 - Schraubkappen E14
- 5 St. Mantelklemmen
- Schienenverdrahtung (Messing-Schienen, vernickelt)
- vollisolierte PE- und N-Klemmen
- für alle Netzformen
- Kabelzugang für ein/zwei bzw. drei Erdkabel (Querschnitt s. Tabelle)
- Abgang zur Leuchte jeweils 2 x mit Abgangstüllen
- NEU! Zwei Leuchtenanschlußleitungen wahlweise auch nach Unten parallel zum Zugangskabel montierbar!
- Abmessung L x B x H 232 x 69 x 69,5 mm



Mastzubehör

Kabelanschlußkästen

EKM 1272 PO aus Polypropylen, Deckel aus Polystyrol

Sicherungssockel	Mit Klemmen Für 2 Erdkabel bis mm ²	Für Mast- Innen-Ø ab mm	Für Türgröße Ab mm
2 x E27	4 x 25	90	80 x 260

- Schutzart IP 43
- mit Berührungsschutz gemäß VBG 4
- auch in Schutzklasse II
- für Lichtmaste ab 90 mm Innen-Ø



Klemmsteine mit Stecksicherung

Bezeichnung	Mit Klemmen Für 2 Erdkabel bis mm ²	Für Mast- Innen-Ø ab mm	Für Türgröße Ab mm
B6661/5A	5 x 16	75	75 x 200
B6650N, 10A	Stecksicherung E14	Kompl. mit Schmelzeinsatz, 10 Amp.	

- Sockel aus kriechstromfestem Kunststoff
- Abdeckung aus Polycarbonat
- zum Einbau in Lichtmaste
- erforderliche Mast- Türgröße min. 75 x 200 mm
- Schutzart IP 20

- Mast-Innen-Ø ab 75 mm
- für Stecksicherung B 6650 N—D01—E14
- 4-polig mit Doppelmantelklemmen bzw. 5 Klemmen für PE
- für ein/zwei bzw. drei Erdkabel (Querschnitt s. Tabelle)
- Abmessung L x B x H: 135 x 40 x 40 mm



B6661/5A



B6650N, 10A



Mastzubehör

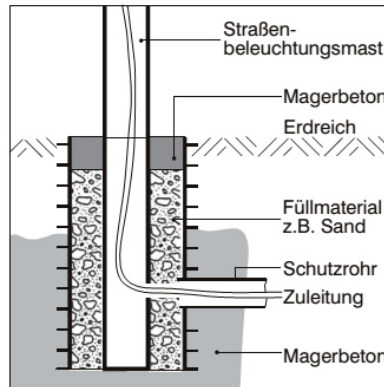
Fundamentrohre aus PE

Fundamentrohre aus PE bieten vielseitige Einsatzmöglichkeiten beim Einbau von Masten, Pfosten und Stangen aller Art. Der Arbeitsaufwand reduziert sich erheblich. Dadurch werden sowohl Zeit und Kosten gespart, als auch große Sicherheit erreicht. Eine spätere Demontage wird erleichtert.

Flexrohr 250; 350 mm ohne Abschlußdeckel (FRF)
Aus PE-HD, DN 350 gem. DIN 4262 Teil I

Abschlußdeckel
Für Fundamentrohre aus Flexrohr (FRF)

Artikel Bezeichnung	RohrØ Innen mm	Länge mm
FRF 250/ 600-L	250	600
FRF 250/ 800-L	250	800
FRF 250/1000-L	250	1000
FRF 250/1200-L	250	1200
FRF 250/1400-L	250	1500
FRF 350/ 600-L	350	600
FRF 350/ 800-L	350	800
FRF 350/100-L	350	1000
FRF 350/1200-L	350	1200
FRF 350/1400-L	350	1500



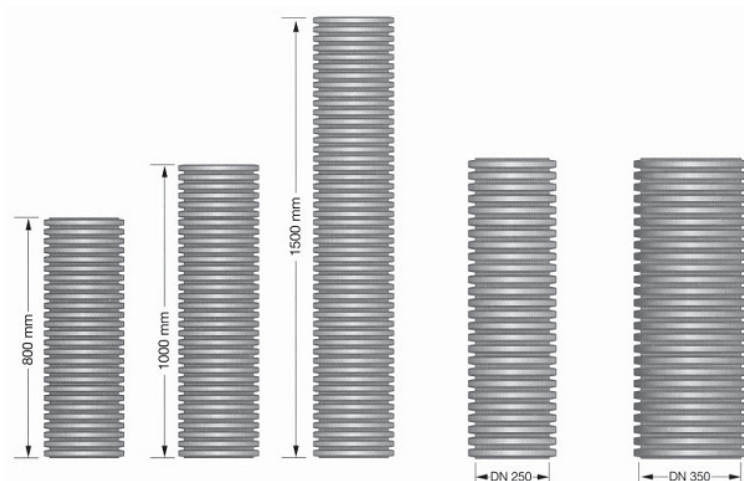
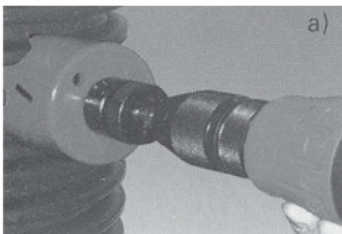
Artikel Bezeichnung	RohrØ Innen mm
DN 250	250
DN 350	350

Durch die Abdeckung sind die Kabel geschützt und vorgezogene Belagsarbeiten können ausgeführt werden.



- Preisgünstige, stabile Kunststoffausführung
- geringes Gewicht
- Bohrungen für die Kabeleinführung sind an jeder beliebigen Stelle möglich

- Fundamente werden in Verbindung mit der Kabellegung versetzt, so könne die Maste zu einem späteren Zeitpunkt eingebracht werden.
- Problemloser Austausch von beschädigten Masten

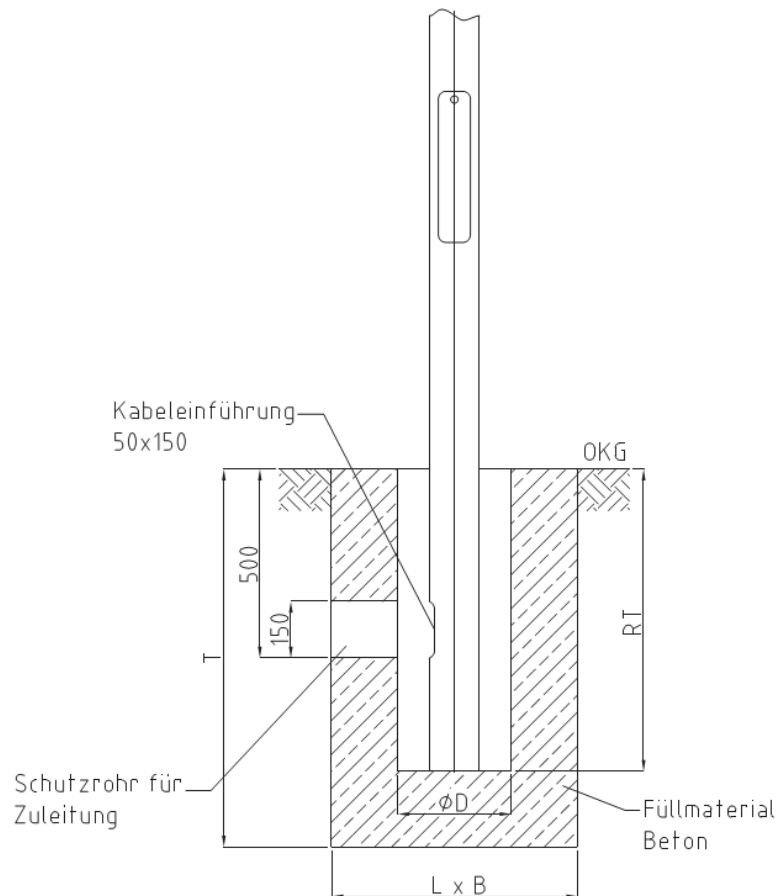


Die Abbildungen a) und b) zeigen die einfache Handhabung von Furowell. Mit einem handelsüblichem Dosenbohrer DN68 schaffen Sie eine passende Anschlussöffnung für Kabuflex DN 63.



Mastzubehör

Fundamentempfehlungen für Lichtmaste



Masthöhe	Fundament		
In mm	Tiefe (T) In mm	Länge/ Breite (LxB) In mm	Fundamentrohr (ØD) In mm
3,5	700	650	300
4,0	800	650	300
5,0	1000	650	300
6,0	1000	900	300
7,5	1300	900	350
10,0	1600	1300	400
12,0	1600	1500	400

Achtung!

Alle Angaben sind unverbindlich und nur als Empfehlung zu betrachten, welche entsprechend den örtlichen Gegebenheiten statisch überprüft werden müssen.



www.f-trapp.de

Friedhelm TRAPP_{GmbH}

Ostring 15
63533 Mainhausen

Zentrale: 06182/9294-5
Fax: 06182/9294-69
Mail: trapp@f-trapp.de