



Friedhelm TRAPP GmbH

Ostring 15 - 63533 Mainhausen - Zentrale: 06182/9294-5 - Fax: 06182/9294-69 - Mail: trapp@f-trapp.de

www.f-trapp.de

Dekorative Leuchte TML-343



Dekorative Aufsatzleuchte für die Beleuchtung des Straßenraumes, für Park- und Grünanlagen.

Klassische Laterne in modernem Gewand.
Diese Leuchte eignet sich für Lichtpunkthöhen von 3,5 bis 6,5 m .

Der individuelle Gestaltungsspielraum erhöht sich durch die Möglichkeit verschiedene Kegelgläser und Lichtleitsysteme einzusetzen.





Friedhelm TRAPP GmbH

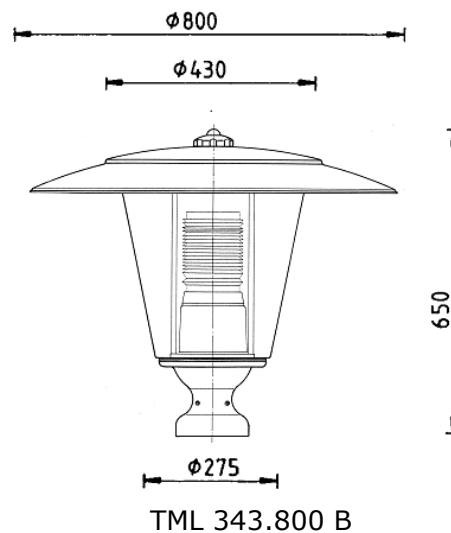
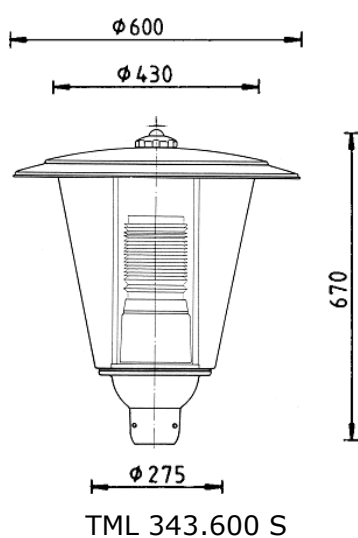
Ostring 15 - 63533 Mainhausen - Zentrale: 06182/9294-5 - Fax: 06182/9294-69 - Mail: trapp@f-trapp.de

www.f-trapp.de

Dekorative Leuchte TML-343

Einsatzbereiche: Ortsfeste Beleuchtung von Wohn-, Anlieger- und Einkaufs Straßen, Park- und Grünanlagen, repräsentative Plätze, Fußgängerzonen, Promenaden, Park- und Marktplätze.

Lichtpunkthöhe: 3,5 bis 6,5 m



Zur Montage als Aufsatzleuchte auf Stahlmaste bzw. Ausleger (Zopfmaß \varnothing 76 mm) (TML 343 S) oder mit Adapter auf Betonmast (TML 343 B).

Leuchtgehäuse: Al-Blech/Al-Guß, pulverbeschichtet bzw. lackiert RAL-Ton nach Wahl. Dachteil werkzeuglos entfernbar. Auf Anfrage Blendungsbegrenzung durch innenliegende Lamellen oder Abschirmring.

Kegelglas: PMMA oder PC (Aufpreis) opal oder klar.

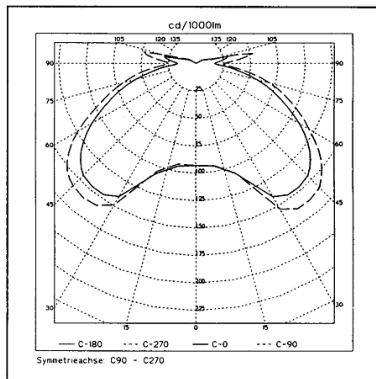
Elektr. Installation: Steckbarer Elektroblock
LED
NAH 70 W, 100 W, 150 W
Auf Anfrage auch Installation für zwei Leuchtmittel möglich.
Schutzklasse I, Schutzart IP 44

Alle Verbindungselemente aus nichtrostendem Stahl.

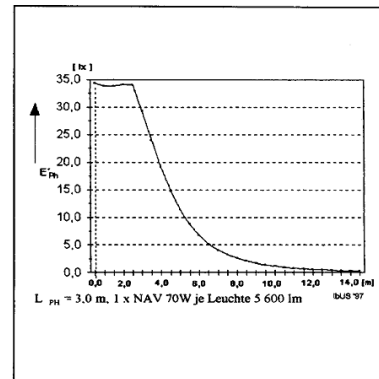


Dekorative Leuchte TML-343

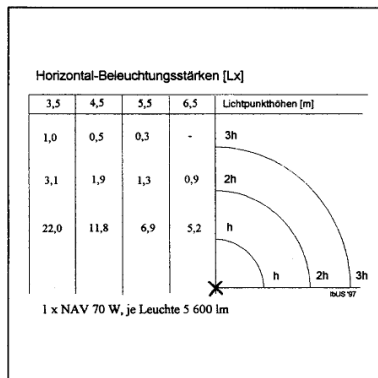
Lichtverteilungskurve (LVK)



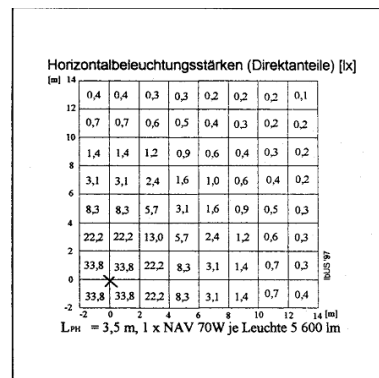
Bodenbeleuchtungskurve (C-0)



Beleuchtungsstärke



Bodenbeleuchtungsraster



Planungsfaktor:	0,8				
Korrekturwerte:	Lichtquelle	NAV 50	NAV 70	NAV 100	NAV 150
	Faktor	0,63	1,00	1,70	2,50

Für andere Lichtquellen können annähernd die Werte durch multiplizieren mit den Umwandlungsfaktoren ermittelt werden. Die Gleichförmigkeit bleibt dabei unverändert

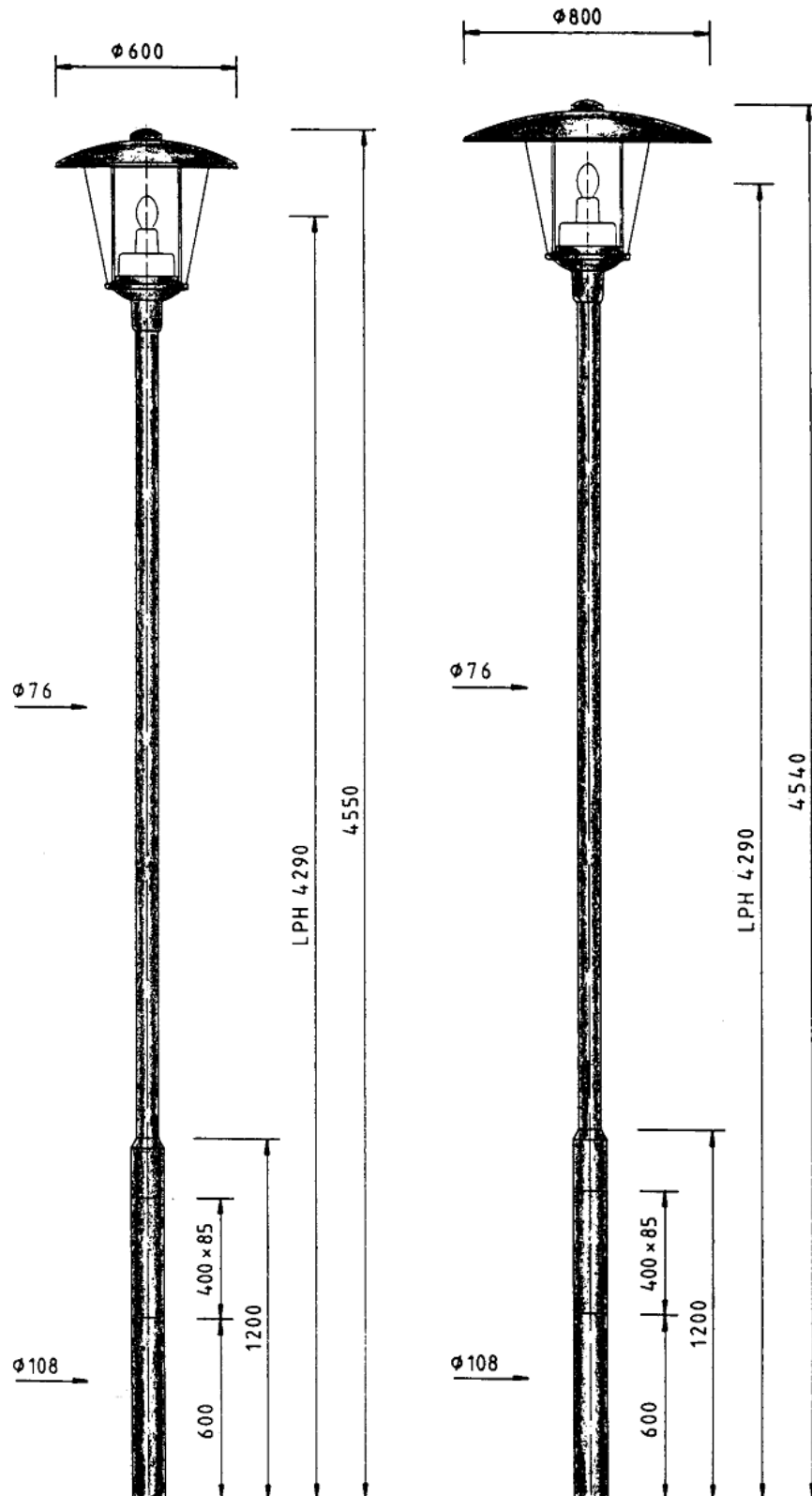


Friedhelm TRAPP GmbH

Ostring 15 - 63533 Mainhausen - Zentrale: 06182/9294-5 - Fax: 06182/9294-69 - Mail: trapp@f-trapp.de

www.f-trapp.de

Dekorative Leuchte TML-343



Leuchte:
Mast:

TML 343.600 S

TKM 711.40

TML 343.800 S