



Friedhelm TRAPP GmbH

Ostring 15 - 63533 Mainhausen - Zentrale: 06182/9294-5 - Fax: 06182/9294-69 - Mail: trapp@f-trapp.de

www.f-trapp.de

Parkbank TPB-923/924 Marienberg

Beschreibung



Material:

Seitenteile Grauguss GG25

Lattung Eiche oder andere europäische Hölzer

(Tropenholz mit FSC-Zertifizierung gegen Aufpreis)

Beschichtung:

Metallteile mit 3-fach Lackierung, Endlack RAL-Ton nach Wahl

Holzteile mit Lasur

Gesamtgewicht:

ca. 71/66 kg



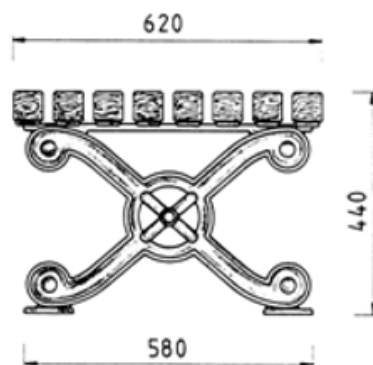
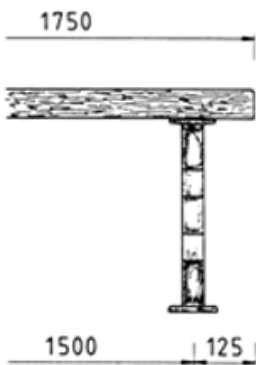
Friedhelm TRAPP GmbH

Ostring 15 - 63533 Mainhausen - Zentrale: 06182/9294-5 - Fax: 06182/9294-69 - Mail: trapp@f-trapp.de

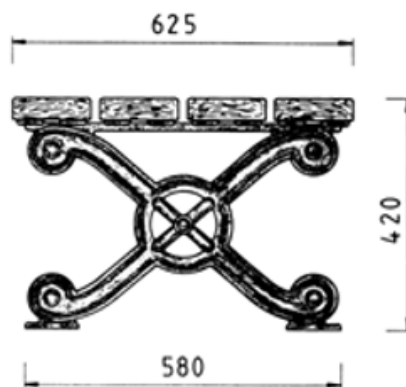
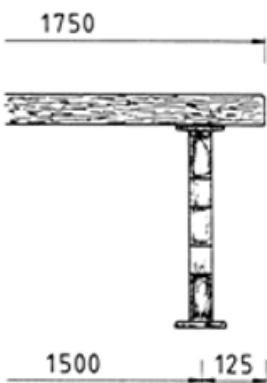
www.f-trapp.de

Parkbank TPB-923/924 Marienberg

Bemaßung



TPB-923 Marienberg



TPB-924 Marienberg



Friedhelm TRAPP GmbH

Ostring 15 - 63533 Mainhausen - Zentrale: 06182/9294-5 - Fax: 06182/9294-69 - Mail: trapp@f-trapp.de

www.f-trapp.de

Parkbank TPB-923/924 Marienberg

Beispiele

