



TTL Sardes M5S-47



Spécifications techniques générales:

- ME routes de classe et les parcs de stationnement
- Température de couleur 4 000 K (blanc neutre)
- Flux lumineux 5400 lm \pm 10 %
- Les 47 Watts consommation de puissance
- L efficacité du système 115 (lm / W)
- Vie système > 100 000 h à 25°
- Température portée à 40 ° C / + 50 ° C
- Rendu des couleurs (CRI) Ra > 70
- Optionel dimmable/contrôlable
- Classe de protection IP 66

Données plus techniques:

Tensions d'entrée:	220 240 V, 50 60 Hz
Angle de faisceau:	Asymétrique
Facteur de puissance [PF]:	0,9
Boîtier:	aluminium moulé sous pression, IP 66
Assemblage:	Connexion de mât variable 90 ° / 180 ° (\pm 15 °)
Dimensions de l'assise:	42 mm/60 mm/76 mm
Protection contre les surtensions:	4KV, 10KV optionnel
Température de fonctionnement:	-40°C / +50°C
Dimensions:	637 x 374.3 x 85.4 mm
Poids :	9,5 kg

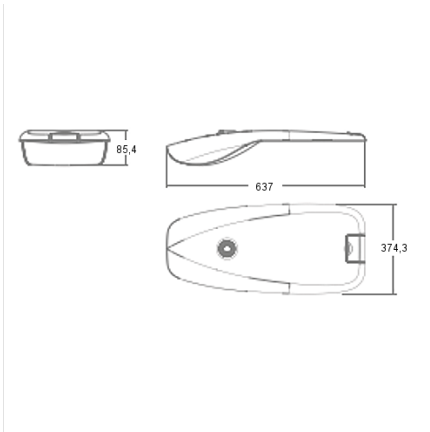


TTL Sardes M5S-47

Caractéristiques particulières:

- Garantie 5 ans, optionnel 10 ans
- Installation facile par construite - en niveau à bulle
- Angle d'inclinaison variable de 15 °
- Extrémité variable de larceau
- Adaptateurs pour divers diamètres de mât
- Coûts des pièces de rechange et très peu d'entretien
- Remplacement facile du pilote
- No démarrer temporisation, sans préchauffage
- Faible infestation d'insectes par répartition homogène de la lumière

Dimensions de lumière:



Données photométriques:

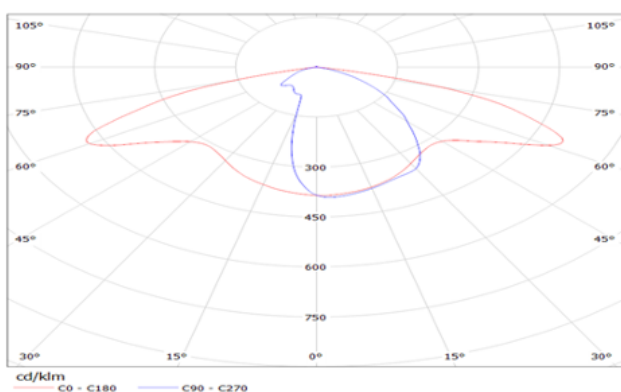


Diagramme polaire V1

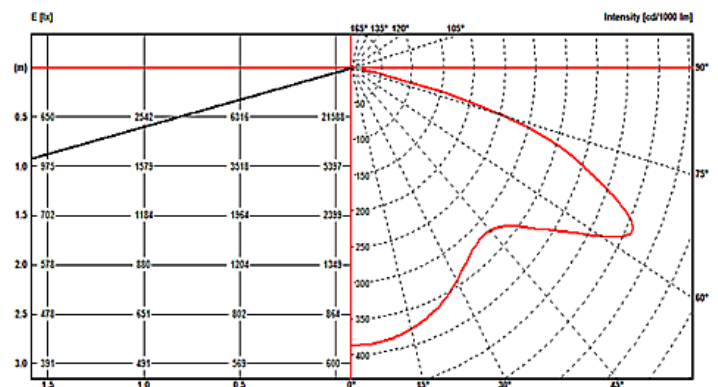


Diagramme polaire V2