



Friedhelm TRAPP GmbH

Ostring 15 - 63533 Mainhausen - Zentrale: 06182/9294-5 - Fax: 06182/9294-69 - Mail: trapp@f-trapp.de

www.f-trapp.de

Versions spéciales de luminaires

THL-226/1235 „Dresden“

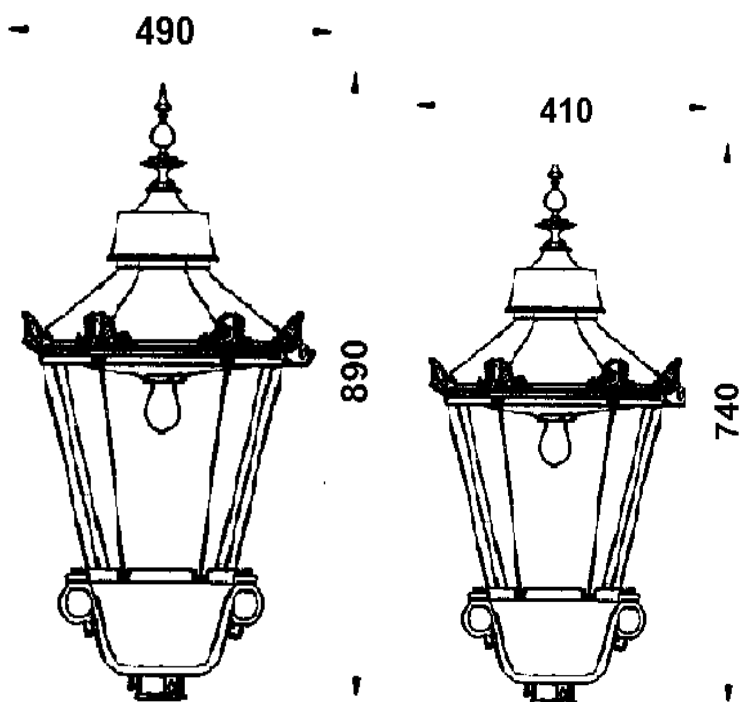




www.f-trapp.de

Versions spéciales de luminaires

THL-226/1235 „Dresden“



Spécifications techniques

Boîtier du luminaire:	Tôle de cuivre et de profilés en acier, galvaniser à chaud
Lumières toit:	Tôle de cuivre
Réflecteur:	Aluminium, poudre blanche enduite
Verre:	Verre en cristal 4 mm d'épaisseur
Peinture:	Couleur RAL de votre choix
Installation:	LED, 1xE27, 2xE27, 4xE14, NAH, TCD, Gaz, toutes les parties électriques avec VDE Mark, d'éclairage debout
Catégorie de protection:	IP 23
Classe de protection:	SK I, SK II disponible sur demande
Support de luminaire:	Arc forgé de plaque, \varnothing 64 mm