



# Friedhelm TRAPP GmbH

Ostring 15 - 63533 Mainhausen - Zentrale: 06182/9294-5 - Fax: 06182/9294-69 - Mail: trapp@f-trapp.de

[www.f-trapp.de](http://www.f-trapp.de)

## Luminaire historiques quadrangulaires

### THL-120 „Backnang“



Ce fanal a été inspiré d'un modèle historique.

C'est adapté pour l'illumination des rues, des squares, des parcs et équipements de tous genres.

Cette lampe peut avoir plusieurs combinaisons quels que nos candélabres historique ou nos bras muraux mais aussi de nombreuses autres combinaisons possibles.



Sur candelabra THK-600/600-A



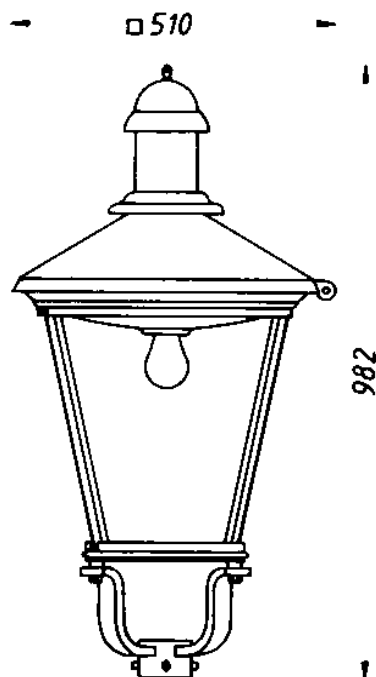
# Friedhelm TRAPP GmbH

Ostring 15 - 63533 Mainhausen - Zentrale: 06182/9294-5 - Fax: 06182/9294-69 - Mail: trapp@f-trapp.de

[www.f-trapp.de](http://www.f-trapp.de)

## Luminaire historiques quadrangulaires

### THL-120 „Backnang“



#### Spécifications techniques

Boîtier du luminaire:	Fer de fonte, sans étai, avec 2 tubes entretoises
Lumières toit:	Tôle de cuivre ou peinte tôle de d'aluminium
Réflecteur:	Aluminium, poudre blanche revêtue
Verre:	Verre en cristal, épaisseur 4 mm (autres verres par choix possible)
Peinture:	Couleur RAL de votre choix
Installation:	LED, 1xE27, 1xE27, 4xE14, NAH, TCD, toutes les parties électriques avec VDE Mark
Catégorie de protection:	IP 23
Classe de protection:	SK I, SK II disponible sur demande
Support de luminaire:	Arc forgé de plaque, $\varnothing$ 64 mm