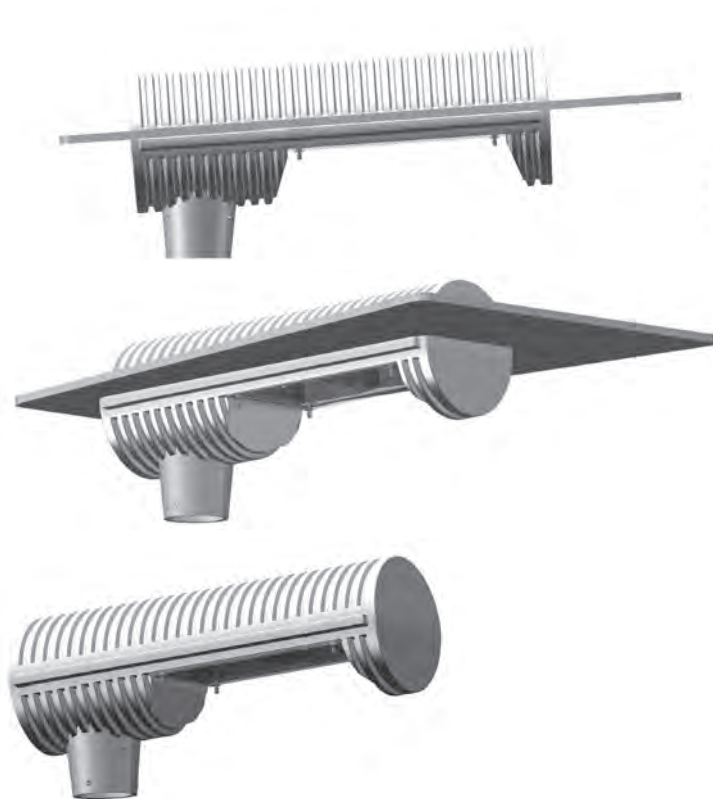




# L3010

Avec miroir de haute performance



L3011 lumière d'approche

**Luminaire dimensions:**

- Dimensions des lumières 600 mm x ø 200 mm de diamètre sans abat-jour
- Hauteur du point de lumière recommandée jusqu'à 6,5 m

**Domaines d'application:**

- Des résidentiels, des routes et des rues commerçantes
- Parcs et espaces verts
- Zones représentatives
- Zones piétonnes
- Promenades
- Parcs et places de marché

**Hauteur du point lumineux:**

- 6,5 m

**Maintenance:**

- Sans outils

**Electrical installation:**

- LED ou
- 1 x HID 35-150 watts ou
- 1 x 50 watt HPS ou
- 2 x 35 watt HID ou
- 2 x 70 Watt HID ou
- Miroir de haute performance
- Répartition asymétrique de la lumière
- Outil sans bloc remplaçable électro
- Marque de test VDE sur tous les composants électriques
- Signe CE
- Montage avec câble de raccordement à la boîte de jonction de câble



**Classe de protection:**

- I

**Degré de protection:**

- IP 54

**Matière:**

- Élément de base de luminaire en fonte de sable d'aluminium

**Laqué:**

- Toutes les pièces sont recouvertes après une préparation minutieuse dans toutes les couleurs RAL ou teintes DB

**Verre:**

- ESG transparent ou dépoli

**Fixation:**

- Tous les éléments de fixation sont en acier inoxydable

**Equipment special:**

- Classe de protection II
- Électronique d'économie d'énergie
- Diffuseur en verre acrylique à parois solides
- Écran en aluminium de 8 mm