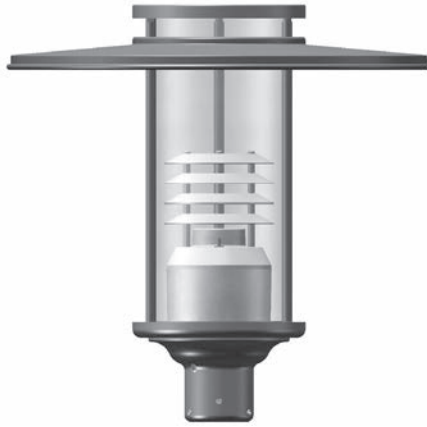


L26



Luminaire dimensions:

- Hauteur du luminaire 600 mm
- Toit du ø 600 mm
- Hauteur du point de lumière recommandée jusqu'à 5 m

Domaines d'utilisation:

- Pour les rues résidentielles, les rues avoisinantes et des zones commerçantes
- Aussi pour les parcs et les espaces verts
- Mais encore pour les zones
- Enfin pour les espaces de stationnement

Hauteur du lampadaire:

- jusqu'à 5 m

Entretien:

- Sans outil

Installation électrique:

- LED
- NAV 35-100 Watt
- HCI 35-70 Watt
- TCD
- TCL
- Électro-blocage échangeable sans outil
- Marque de test VDE sur tous les composants électriques
- Fabriqué et testé selon les directives VDE
- Marquage CE
- L'unité électrique est compensée
- Luminaire ayant des câbles étant raccordé à la boîte de jonction du câble



Classe de protection:

- I

Degré de protection:

- IP 54

Matière:

- Élément de base de luminaire en fonte de sable d'aluminium
- Écran de luminaire en alliage d'aluminium à forte paroi avec bordure extérieure renforcée

Laqué:

- Toutes les pièces sont recouvertes après une préparation minutieuse dans toutes les couleurs RAL ou teintes DB

Verre:

- Acrylique clair

Fixation:

- Tous les éléments de fixation sont en acier inoxydable

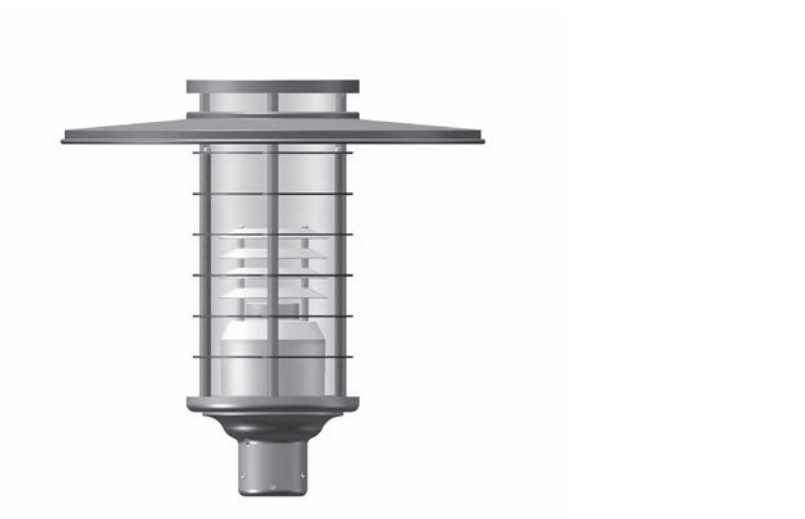
Equipment special:

- Classe de protection II
- Sélecteur de puissance
- Blindage avec distribution de lumière asymétrique
- Verre fait de polycarbonate
- Entretien sans outil par pression fermant le toit
- Prise électrique en vertu de la partie lumière



L26

Protection vandal



Luminaire dimensions:

- Hauteur du luminaire 600 mm
- Toît du ø 600 mm
- Hauteur du point de lumière recommandée jusqu'à 5 m

Domaines d'utilisation:

- Pour les rues résidentielles, les rues avoisinantes et des zones commerçantes
- Aussi pour les parcs et les espaces verts
- Mais encore pour les zones
- Enfin pour les espaces de stationnement

Hauteur du lampadaire:

- jusqu'à 5 m

Entretien:

- Sans outil

Installation électrique:

- LED
- NAV 35-100 Watt
- HCI 35-70 Watt
- TCD
- TCL
- Électro-blocage échangeable sans outil
- Marque de test VDE sur tous les composants électriques
- Fabriqué et testé selon les directives VDE
- Marquage CE
- L'unité électrique est compensée
- Luminaire ayant des câbles étant raccordé à la boîte de jonction du câble

Classe de protection:

- I

Degré de protection:

- IP 54

Matière:

- Élément de base de luminaire en fonte de sable d'aluminium
- Écran de luminaire en alliage d'aluminium à forte paroi avec bordure extérieure renforcée

Laqué:

- Toutes les pièces sont recouvertes après une préparation minutieuse dans toutes les couleurs RAL ou teintes DB

Verre:

- Acrylique clair

Fixation:

- Tous les éléments de fixation sont en acier inoxydable

Equipment special:

- Classe de protection II
- Sélecteur de puissance
- Blindage avec distribution de lumière asymétrique
- Verre fait de polycarbonate
- Entretien sans outil par pression fermant le toit
- Prise électrique en vertu de la partie lumière