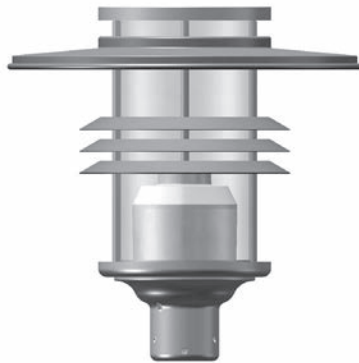




L24



#### **Luminaire dimensions:**

- Hauteur du luminaire 510 mm
- Toit du ø 500 mm
- Hauteur du point de lumière recommandée jusqu'à 3,5 m

#### **Domaines d'utilisation:**

- Pour les rues résidentielles, les rues avoisinantes et des zones commerçantes
- Aussi pour les parcs et les espaces verts
- Mais encore pour les zones
- Enfin pour les espaces de stationnement

#### **Hauteur du lampadaire:**

- jusqu'à 3,5 m

#### **Entretien:**

- Sans outil

#### **Installation électrique:**

- LED
- NAV 35-100 Watt
- HCI 35-70 Watt
- TCD
- TCL
- Électro-blocage échangeable sans outil
- Marque de test VDE sur tous les composants électriques
- Fabriqué et testé selon les directives VDE
- Marquage CE
- L'unité électrique est compensée
- Luminaire ayant des câbles étant raccordé à la boîte de jonction du câble



**Classe de protection:**

- I

**Degré de protection:**

- IP 54

**Matière:**

- Élément de base de luminaire en fonte de sable d'aluminium
- Écran de luminaire en alliage d'aluminium à forte paroi avec bordure extérieure renforcée

**Laqué:**

- Toutes les pièces sont recouvertes après une préparation minutieuse dans toutes les couleurs RAL ou teintes DB

**Verre:**

- Acrylique clair

**Fixation:**

- Tous les éléments de fixation sont en acier inoxydable

**Equipment special:**

- Classe de protection II
- Sélecteur de puissance
- Blindage avec distribution de lumière asymétrique
- Verre fait de polycarbonate
- Entretien sans outil par pression fermant le toit
- prise électrique en vertu de la partie lumière