

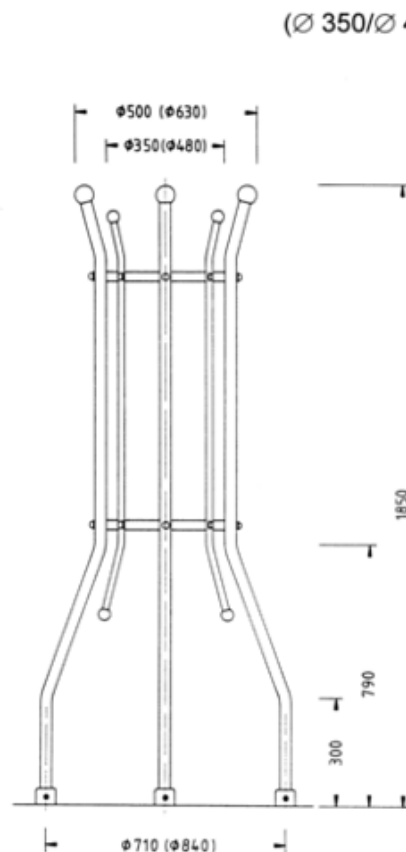


Friedhelm TRAPP GmbH

Ostring 15 - 63533 Mainhausen - Zentrale: 06182/9294-5 - Fax: 06182/9294-69 - Mail: trapp@f-trapp.de

www.f-trapp.de

Baumschutzgitter TBG-13/15



Technische Beschreibung

Baumschutzgitter bestehend aus 2 verschraubbaren Einzelsegmenten zur Montage auf Baumscheiben oder Fundamentsteinen.

(Betonfertigteile sind nicht Bestandteil des Lieferumfangs)

Material:

Stahlrohr und Stahlprofile, feuerverzinkt und verschraubt Alle Verbindungselemente aus V2A.

Lackierung:

2fach Lackierung, Endlack RAL-Ton nach Wahl

Gewicht, inkl. Einfassung:

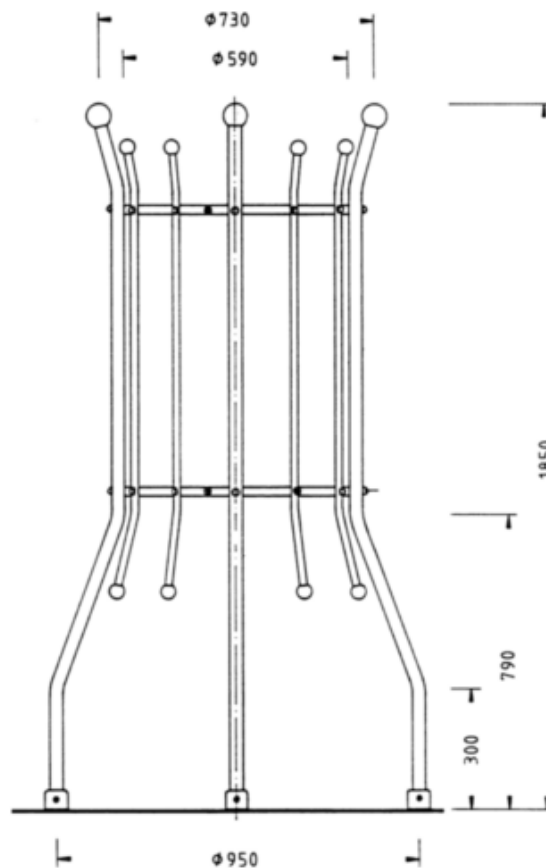
ca. 30 kg / 32 kg

Fundament:

Betonfertigfundament aus Stahlbeton, bewährt, Wandstärke 150 mm, Höhe 250 mm, als Zubehör lieferbar.



Baumschutzgitter TBG-20



Technische Beschreibung

Baumschutzgitter bestehend aus 2 verschraubbaren Einzelsegmenten zur Montage auf Baumscheiben oder Fundamentsteinen.

(Betonfertigteile sind nicht Bestandteil des Lieferumfangs)

Material:

Stahlrohr und Stahlprofile, feuerverzinkt und verschraubt Alle Verbindungselemente aus V2A.

Lackierung:

2fach Lackierung, Endlack RAL-Ton nach Wahl

Gewicht, inkl. Einfassung:

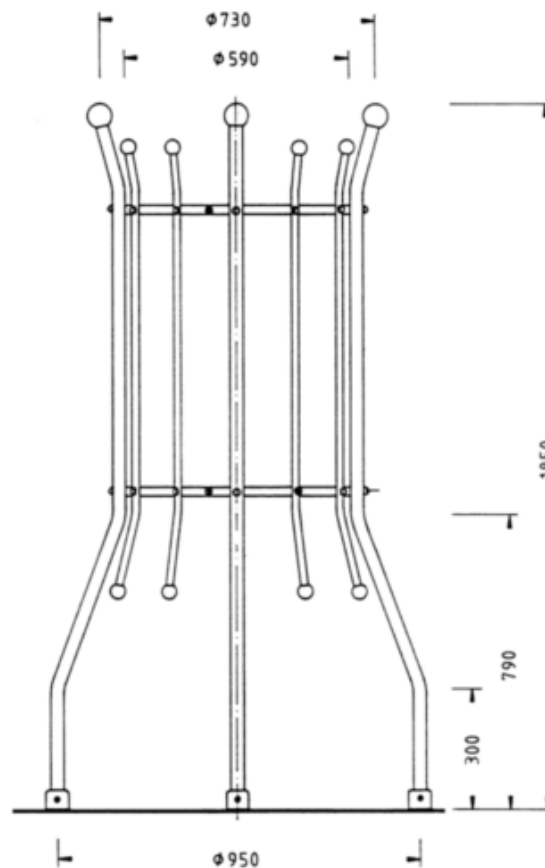
ca. 39 kg

Fundament:

Betonfertigfundament aus Stahlbeton, bewährt, Wandstärke 150 mm, Höhe 250 mm, als Zubehör lieferbar.



Baumschutzgitter TBG-15/2



Technische Beschreibung

Baumschutzgitter bestehend aus 2 verschraubbaren Einzelsegmenten zur Montage auf Baumscheiben oder Fundamentsteinen.

(Betonfertigteile sind nicht Bestandteil des Lieferumfangs)

Material:

Schweißkonstruktion aus Stahlprofilen, Montagelaschen aus Grauguß, alle Teile feuerverzinkt.

Lackierung:

2fach Lackierung, Endlack RAL-Ton nach Wahl

Gewicht, inkl. Einfassung:

ca. 56 kg

Fundament:

Betonfertigfundament aus Stahlbeton, bewährt, Wandstärke 150 mm, Höhe 250 mm, als Zubehör lieferbar.



Friedhelm TRAPP GmbH

Ostring 15 - 63533 Mainhausen - Zentrale: 06182/9294-5 - Fax: 06182/9294-69 - Mail: trapp@f-trapp.de

www.f-trapp.de

Baumschutzgitter Beispiel





www.f-trapp.de

Kanaldeckel

Sie haben Fragen?

Wenden Sie sich vertrauensvoll an:

kontakt@f-trapp.de

Friedhelm TRAPP_{GmbH}

Ostring 15
63533 Mainhausen

Zentrale: 06182/9294-5
Fax: 06182/9294-69
Mail: trapp@f-trapp.de